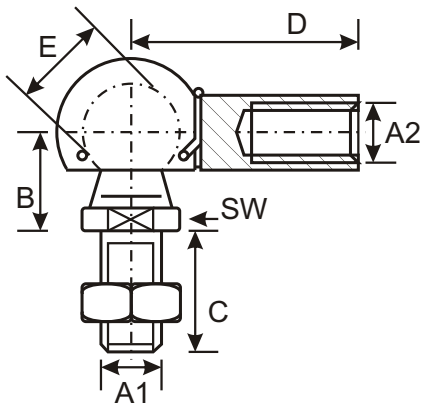


kogelgewrichten

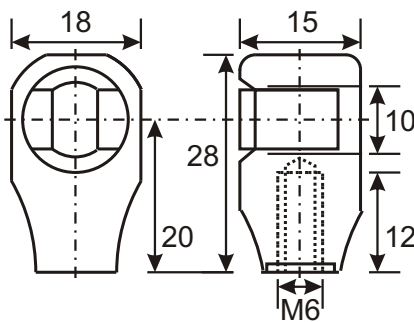


rvs-uitvoering zie pagina G37A

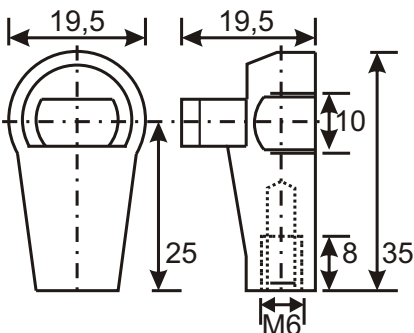
alle kogelgewrichten zijn leverbaar met linkse schroefdraden

kogelgewrichten radiaal volgens DIN 71802

| bestelnummer | A1 | A2 | B | C | D | E | SW | statische belasting trek/druk |
|--------------|---------|-----|----|----|----|----|----|-------------------------------|
| 98.490 | M 4 | | 7 | 6 | 17 | 6 | 5 | 90 N |
| 98.500 | M 5 | | 9 | 11 | 22 | 8 | 7 | 300 N |
| 98.502 | M 5 | M 4 | 9 | 11 | 22 | 8 | 7 | 300 N |
| 98.504 | M 5 | M 6 | 9 | 11 | 22 | 8 | 7 | 300 N |
| 98.508 | M 6 | M 8 | 11 | 13 | 25 | 10 | 8 | 700 N |
| 98.510 | M 6 | | 11 | 13 | 25 | 10 | 8 | 700 N |
| 98.518 | M 8 | M 6 | 13 | 16 | 30 | 13 | 11 | 1500 N |
| 98.520 | M 8 | | 13 | 16 | 30 | 13 | 11 | 1500 N |
| 98.523 | M 8 | | 13 | 16 | 20 | 13 | 11 | 1500 N |
| 98.526 | M 8 | | 13 | 25 | 30 | 13 | 11 | 1500 N |
| 98.530 | M10 | | 16 | 20 | 35 | 16 | 13 | 2000 N |
| 98.532 | M10 | M 8 | 16 | 20 | 35 | 16 | 13 | 2000 N |
| 98.540 | M12 | | 16 | 20 | 35 | 16 | 13 | 2000 N |
| 98.550 | M14X1,5 | | 20 | 28 | 45 | 19 | 17 | 3000 N |
| 98.552 | M14X2 | | 20 | 28 | 45 | 19 | 17 | 3000 N |
| 98.560 | M16 | | 20 | 28 | 45 | 19 | 17 | 3000 N |



kogelkop : voor kogeldiameter 10 mm
 : materiaal: nylon zwart
 : binnendraad M 6
 : voor kogelpen 92.990 en 92.998
 : voor grondplaat 92.992
 bestelnummer : 72.421
 : idem, echter 10 graden geknikt
 bestelnummer : 72.425



kogelkop : voor kogeldiameter 10 mm
 : materiaal: nylon zwart
 : binnendraad M 6
 : voor kogelpen 92.990 + 92.998
 : voor grondplaat 92.992
 : effectieve lengte 25 mm
 bestelnummer : 92.721