

T-TECHNICS

The gas spring specialist

WWW.T-TECHNICS.NL



GASVERENCATALOGUS

Verkorte leveringsvoorwaarden voor leveringen in Nederland en België

- Algemeen:** Zie onze gedeponeerde algemene verkoop-, leverings- en betalingsvoorwaarden, H.R.- 060.59919, ook vermeld achter in dit boekwerk.
- Leveringen:** Orders boven € 500,-- worden franco huis geleverd.
- Bij orders tot € 250,-- wordt voor vracht- en administratiekosten € 13,50 in rekening gebracht, voor leveringen naar België € 17.50.
- Bij orders tussen € 250,-- en € 500,-- wordt € 9,50 voor vracht- en administratiekosten in rekening gebracht, voor leveringen naar België € 12.50.
- Betaling Zakelijk:** Binnen 30 dagen na factuurdatum, tenzij anders overeengekomen. Wij accepteren bij betalingen geen bank- en/of chequekosten.
- Prijzen:** Al onze prijzen zijn netto, per stuk en exclusief BTW. en kunnen zonder enige voorafgaande aankondiging worden gewijzigd.
- Aansprakelijkheid:** Alle in dit boekwerk vermelde gegevens, waarden, maten, capaciteiten etc., zijn naar ons beste weten samengesteld en verwerkt. Wij kunnen echter niet verantwoordelijk worden gesteld voor onjuistheden, welke hierin zouden kunnen voortkomen.

Overname van tekst en/of afbeeldingen uit dit boekwerk is zonder onze schriftelijke toestemming niet toegestaan.

T-Technics B.V.

Oosterveldsingel 25

NL-7558 PJ Hengelo-O

Telefoon: 074-250 27 50

E-mail: info@t-technics.nl

Website: www.t-technics.nl

Inhoudsopgave

	Pagina
Verkorte leveringsvoorwaarden Nederland en België.	G2.
Inhoudsopgave	G3-G4.
Algemene toelichting en AIRAX gasveren-programma	G5.
Toelichting T-Technics gasveren-programma	G6.
Algemene toelichting gasveren	G7-G8-G9.
Montagepositie gasveren klep/luik	G10.
AIRAX gas-druk-veren	G11-G12.
	G13.
type met draadeinden	G14-G15.
type met vaste ogen	G16.
type verend en semi star blokkeerbaar	G17-G18-G19-G20.
type 10/28	G21-G22.
SUSPA star blokkeerbare gasveren.	G23.
Bedieningsartikelen SUSPA.	G24.
Bedieningsartikelen AIRAX blokkeerbare gasveren	G25.
T-Technics gas-druk-veren	G26.
type 12/25	G27.
type 14/30	G28.
type 20/40	G29.
type 14/28 controlspring	G30.
type 20/40 controlspring	G31.
type op-maat-gemaakt	G32.
type 4/11 RVS	G33.
type 6/15 – 8/20 RVS	G34.
type 10/23 – 14-28 RVS	G35.
type 20/42 RVS	G36.
type 14/28 control RVS	G37.
type 20/42 control RVS	G38.
type op-maat-RVS	G39.
T-Technics gas-trek-veren	G40.
type 6/19	G41.
type 8/23 – 10/28	G42.
type 14/40	G43.
type op-maat-gemaakt	G44.
type 6/23 – 14/40 met demping	G45.
type 6/20 RVS	
type 8/23 – 10/28 RVS	
type 14/42 RVS	
type op-maat-gemaakt RVS	
type 6/23 – 14/42 demping RVS	

T-Technics gas-trek-veren

Klap / beschermingspijpen	G46.
Kogelgewrichten	G47-52.
Stelgaffels & ogen	
Bevestigingsogen	
Bevestigingsartikelen staal	G53-54.
Bevestigingsartikelen RVS	G55-58.
Krachtaflatbare gasveren	G59.
Blocspring	G60.
Oliedempers	G61.
Algemene voorwaarden	G62-63.

In deze catalogus kunt u ons programma betreffend gasveren en toebehoren vinden.
Hulp nodig of zoekt u iets wat u niet kunt vinden? MAIL OF BEL ONS, wij helpen u graag verder!

Mail: info@t-technics.nl

Of bel: +31-(0)74-2502750

Algemene toelichting

T-Technics kan allerlei soorten gasveren leveren, zowel een standaard product als een “speciale gasveer op maat”.

Definitie gasveer:

Een gasveer bestaat uit een cilinderbuis en een zuigerstang voorzien van een zuiger en is gevuld met onder (hoge) druk staande stikstof.

De druk is voor en achter de zuiger gelijk daar zich in de zuiger een doorstroomkanaal bevindt dat tevens zorgt voor een einddemping van zowel de ingaande- als de uitgaande slag.

De afvuldruk x de oppervlakte van de zuigerstang bepaalt de uitschuifkracht.

Bij alle gasveren wordt een gebruikershandleiding geleverd.

Bestudeert U deze svp zorgvuldig!

Toelichting AIRAX gasveren-programma:

Het standaard programma gasveren wordt geproduceerd door AIRAX in Frankrijk.

AIRAX-Frankrijk is één der grootste gasveren-producenten van Europa en onder andere hofleverancier van Citroën, Peugeot en Renault.

AIRAX gasveren worden uitgevoerd met een zwart gecoate cilinder, waardoor een uitstekende corrosiebestendigheid is gewaarborgd.

De zuigerstangen zijn zwart genitreerd.

Toelichting T-Technics programma

Toelichting T-Technics Gasveren-Specials uit eigen productie:

Leveringsprogramma: Gas-druk- en gas-trekveren, in standaard- en in rvs316.

Kracht-aflaatbare gasveren.
Oliedempers.

Enkele van bovenstaande producten zijn in samenwerking met relaties ontwikkeld. T-Technics bekijkt graag de mogelijkheden om als probleemoplosser te fungeren, waarbij geprobeerd zal worden gebruik te maken van standaard-onderdelen, waardoor tijd en geld bespaard kunnen worden.

T-Technics gasveren zijn uitgevoerd met een har verchroomde- of har verchroomde rvs 316 zuigerstang.
De cilinders zijn zilverkleurig glans verzinkt of gefabriceerd uit met korrel 320 geslepen rvs 316 buis.

Alle T-Technics gasveren (m.u.v. Airax gasveren) zijn bij/her vulbaar/aflaatbaar, d.w.z. dat de uitschuifkracht naderhand door ons kan worden verhoogd of verlaagd.

T-Technics kan gas-druk- en gas-trekveren leveren met slaglengtes van meerdere meters !!

Bij gebruik van de hele slag zorgt een hoeveelheid olie voor een demping bij zowel ingaande- als uitgaande slag. Deze demping kan eventueel vergroot/verkleind worden.

Gasveren kunnen ingezet worden bij temperaturen van -30 tot + 80 graden Celsius. Gasveren voor hogere en/of lagere temperaturen op aanvraag.

Gasveren moeten absoluut vrij van zijdelingse krachten kunnen werken en de zuigerstangen moeten vrij van beschadigingen en vuil worden gehouden. Agressieve schoonmaakmiddelen zijn niet toegestaan.

Algemene toelichting gasveren

Bij gebruik van ogen een axiale speling van 0,3 tot 0,5 mm en een zijdelingse speling van 0,5 tot 1,0 mm aanhouden.

Gebruik daar waar mogelijk kogelgewrichten of stangkoppen en beschermpepijpen. Deze bevestigingsmiddelen moeten volledig aangedraaid worden.

Het ontluichtings-gat in de cilinder bij gas-trek-veren moet absoluut open blijven. Gas-trek-veren mogen alleen in onbelaste toestand gemonteerd en gedemonteerd worden. Gebruik geen Loctite o.i.d. om de stelschroef in het bodemstuk vast te zetten.

Voorkom onbelast terugschieten van zuigerstang en/of cilinderhuis.

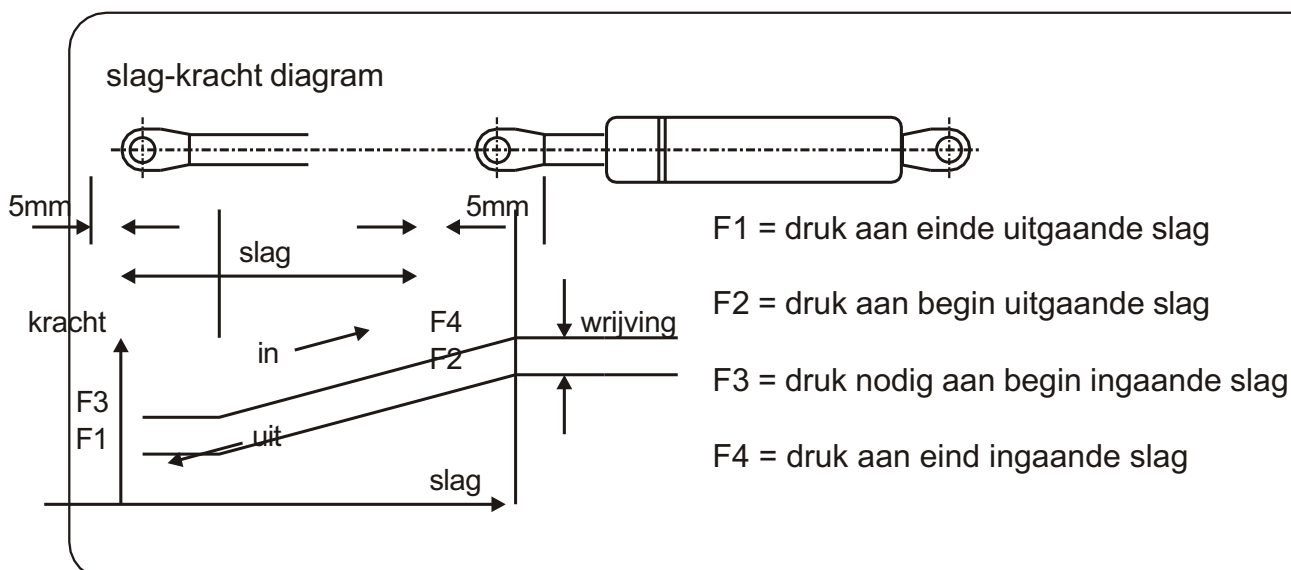
Gasveren mogen niet aan stoot- en/of vibratiebelastingen blootgesteld worden.

De zuigerstangen bij gas-druk-veren moeten bij voorkeur naar beneden wijzend worden ingebouwd. Bij gas-trek-veren naar boven !!!! Vraag ons advies bij afwijkende inbouw.

Het aantal volle slagen mag maximaal 5 slagen (van max. 500mm) per minuut bedragen bij een uit- inschuifsnelheid van maximaal 300 mm per seconde. Bij continu-gebruik mag bij gemiddeld 30.000 slagen een drukverlies van 15% optreden. De werkelijke levensduur is tevens afhankelijk van de slaglengte en uitschuifkracht.

De uitschuifkracht F1 wordt gemeten bij +20 graden Celsius.

Per 10 graden geldt een afwijking van +/- 3,4 % drukverhoging/verlaging.



Algemene toelichting gasveren

Een gasveer is geen beveiligingsproduct, d.w.z.: indien gasveren ingezet worden op plaatsen, waarbij bij uitval van de gasveer gevaar en risico voor personen en/of omgeving kan optreden, er extra beveiligingen moeten worden aangebracht.

Een gasveer mag niet zonder meer als eindaanslag worden gebruikt, de gasveren mogen maximaal met een extra kracht van 25% bovenop de maximale uitschuif- c.q. trekkracht van het type gasveer belast worden.

De afdichtingen in gasveren zijn niet geschikt voor montages waarbij de zuigerstang een roterende beweging maakt.

Gasveren mogen slechts na schriftelijke toestemming van T-Technics BV in de lucht- en ruimtevaart industrie ingezet worden.

Toleranties op lengtematen van alle gasveren: +/-2mm

Toleranties op afvulkrachten

20 < F1 <50 +/- 10 Newton

50 < F1 <250 +/- 20 Newton

250 < F1 <750 +/- 30 Newton

750 < F1 < 1500 +/- 50 Newton

1500 < F1 < 2500 +/- 100 Newton

2500 < F1 < meer +/- 250 Newton

Speciale toleranties op afvulkracht +/- 5 N mogelijk tegen meerprijs

Algemene toelichting gasveren

Bij grotere aantallen gasveren kunnen op de gasveren Uw eigen artikelnummers worden aangebracht.

Er is een groot assortiment bevestigingsmateriaal leverbaar.

Voorraadbeheer: Bij 20 graden Celsius mogen afgevulde gasveren maximaal 3 maanden horizontaal opgeslagen worden. Bij langere termijnen moeten de gasveren met de zuigerstangen naar beneden opgeslagen worden. Opslag langer dan 1 jaar moet worden vermeden.

Garantietermijn: deze bedraagt 2 jaar of 30.000 slagen (wat het eerst behaald wordt) na de op de gasveer aangebrachte afleverdatum en/of productie/ref.- nummer. Deze data mogen derhalve op straffe van verlies van garantieaanspraak niet verwijderd worden en dienen leesbaar te blijven.

Het om vullen van welke gasveer dan ook geschiedt geheel voor rekening en risico van de klant. Hierop wordt geen enkele garantie verleend.

De oorspronkelijke garantietermijn van de gasveer wordt hierdoor ook niet verlengd.

Niet door ons aangebrachte wijzigingen aan de gasveer leiden tot garantieverlies.

Milieubescherming: Het in de gasveren gebruikte gas, stikstof, is een natuurlijk bestanddeel van onze omgevingslucht. Eventueel drukverlies is daarom volkomen onschadelijk.

De overige onderdelen van de gasveren, behalve de gebruikte olie, zijn overwegend van staal gemaakt, dat op de normale wijze gerecycled kan worden. De gebruikte olie dient op de normale wettelijke manier te worden afgevoerd.

Verschroten van gasveren: Gasveren zijn met een druk tussen 20 en 250 bar afgevuld en moeten voor verschroten ontvlucht worden.

Veiligheidshalve als volgt te werk gaan:

De gasveercilinder met de zuigerstang naar beneden licht in een bankschroef klemmen.

Zaag kruislings in cilinder op 40 mm vanaf de bodemzijde van de gasveer.

- Voorzorgsmaatregelen : Draag altijd een veiligheidsbril.
- : Gebruik een voor metaal geschikte zaag.
- : Dek het zaagblad met een poetsdoek af.
- : Stop met zagen zodra U een sissend geluid hoort.

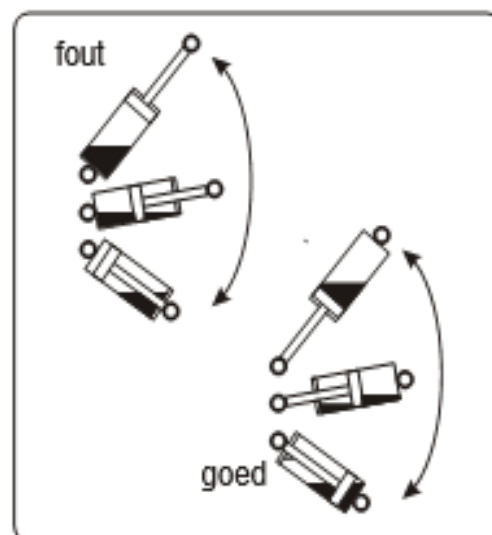
De gasveer is volkomen drukloos als de zuigerstang met de hand bewogen kan worden.

Montagepositie gasveren Klep/luik

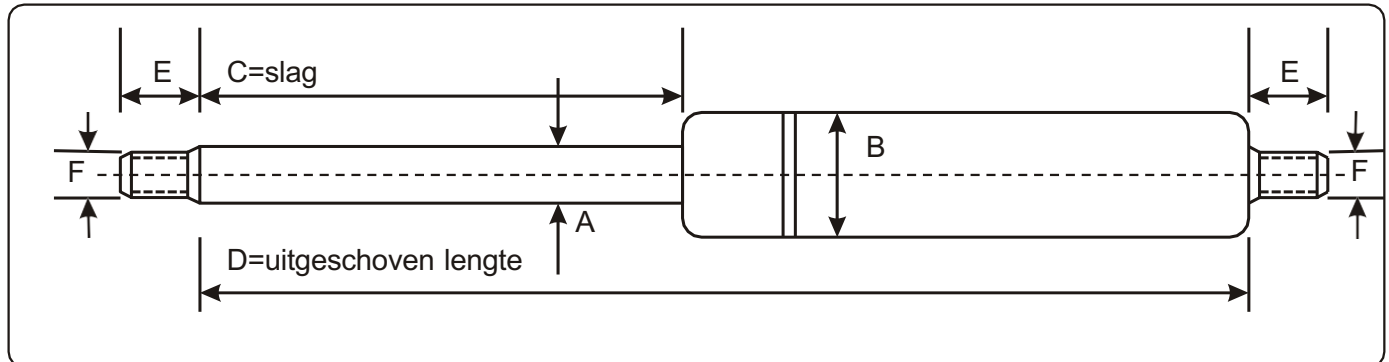
Gasveren moeten absoluut vrij van zijdelingse krachten kunnen werken en de zuigerstangen moeten vrij van beschadigingen en vuil gehouden worden.

Bij gebruik van de hele slag zorgt een olie-hoeveelheid voor een einddemping bij zowel ingaande- als uitgaande slag, zie tekening rechts.

De gasveer bij voorkeur met de zuigerstang naar onderen monteren en zo mogelijk kogelgewrichten, stangkoppen en bescherm pijpen gebruiken.



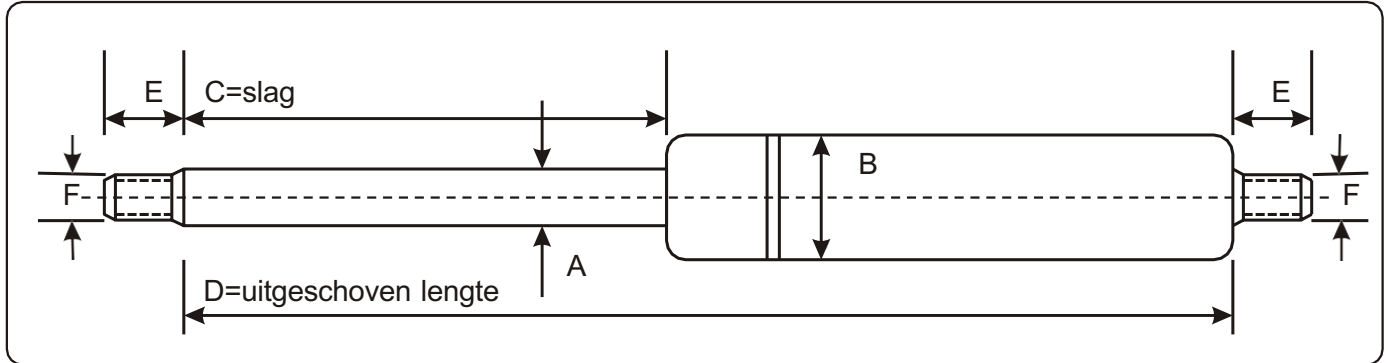
AIRAX gasdrukveren type 6/15 - 8/20



bestel-nummer	type	A	B	C	D	E	F	leverbare uitschuifkracht F1 van/tot
563.390	6/15	6	15	22	78	10,5	M 6	25-400 Newton
563.400				40	115			25-400 Newton
563.401				60	155			25-400 Newton
563.402				80	195			25-400 Newton
563.403				100	235			25-400 Newton
563.404				120	275			25-400 Newton
563.405				150	335			25-350 Newton
563.439				150	345			25-350 Newton
588.430	8/20	8	20	60	165	12,5	M 6	100-750 Newton
588.431				80	205			100-750 Newton
588.432				100	245			100-750 Newton
588.433				120	285			100-750 Newton
588.434				140	325			100-750 Newton
588.435				160	365			100-750 Newton
588.436				180	405			100-750 Newton
588.437				200	445			100-700 Newton
588.438				220	485			100-650 Newton
588.439				250	545			100-600 Newton
588.384				300	655			100-550 Newton

F1 = de uitschuifkracht gemeten bij 5 mm ingeschoven zuigerstang.

AIRAX gasdrukveren type 10/22 -14/28

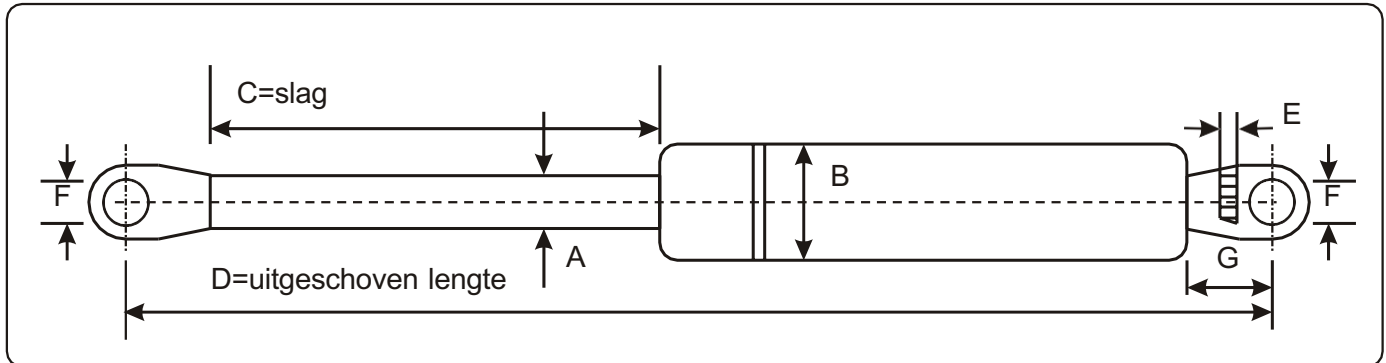


bestel-nummer	type	A	B	C	D	E	F	leverbare uitschuifkracht F1 van/tot
512.420	10/22	10	22	100	255	12,5	M 8	150-1150 Newton
512.421				150	355			150-1150 Newton
512.422				200	455			150-1100 Newton
512.423				250	555			150-1075 Newton
512.424				300	655			150-1050 Newton
512.425				350	755			150-1000 Newton
512.426				400	855			150-0900 Newton
512.427				500	1055			150-0800 Newton
540.407	14/28	14	28	100	255	12,5	M 8	250-2500 Newton
540.427				150	355			250-2500 Newton
540.400				200	455			250-2500 Newton
540.402				250	555			250-2500 Newton
540.401				300	655			250-2500 Newton
540.412				325	705			250-2500 Newton
540.403				350	755			250-2500 Newton
540.404				400	855			250-1900 Newton
540.413				450	955			250-1900 Newton
540.405				500	1055			250-1900 Newton

F1 = de uitschuifkracht gemeten bij 5 mm ingeschoven zuigerstang.

Zie voor bevestigingsmiddelen als ogen, kogelgewrichten en gaffels de pagina's bevestigingsartikelen.

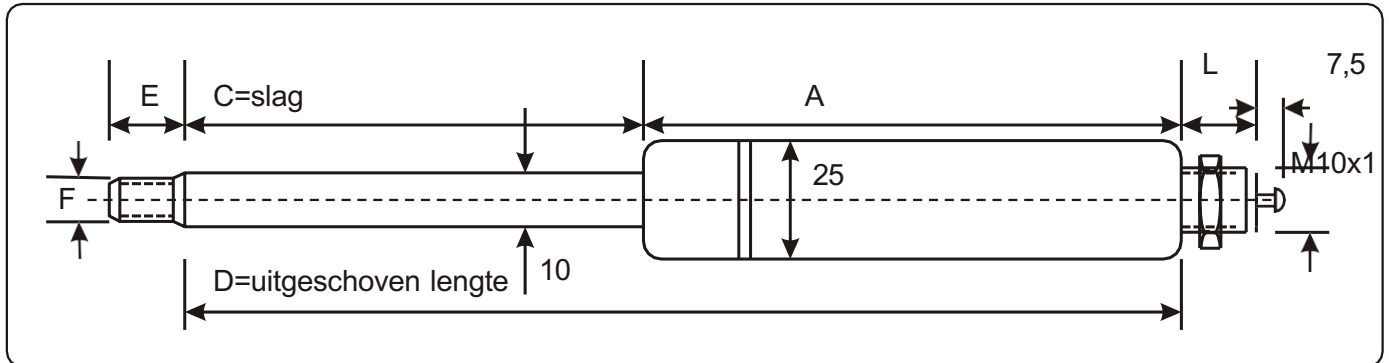
AIRAX gasdrukveren type 6/15 - 8/20 - 10/22



bestelnummer	type	A	B	C	D	E	F	G	leverbare uitschuifkracht F1 van/tot
563.500	6/15	6	15	20	94	3	6,5	13	25-400 Newton
563.501				40	145				25-400 Newton
563.502				60	185				25-400 Newton
563.503				80	225				25-400 Newton
563.504				100	265				25-400 Newton
563.505				120	305				25-400 Newton
563.506				150	365				25-350 Newton
588.581	8/20	8	20	60	185	3	6,5	13	100-750 Newton
588.530	8/20	8	20	60	205	5	8,5	14	100-750 Newton
588.510				70	225				100-750 Newton
588.531				80	245				100-750 Newton
588.532				100	285				100-750 Newton
588.533				120	325				100-750 Newton
588.534				140	365				100-750 Newton
588.535				160	405				100-750 Newton
588.536				180	445				100-750 Newton
588.537				200	485				100-700 Newton
588.538				220	525				100-650 Newton
588.539				250	585				100-600 Newton
588.559				300	685				100-550 Newton
588.502				450	985				100-500 Newton
512.520	10/22	10	22	100	285	5	8,5	14	150-1150 Newton
512.521				150	385				150-1150 Newton
512.522				200	485				150-1100 Newton
512.523				250	585				150-1075 Newton
512.524				300	685				150-1050 Newton
512.525				350	785				150-1000 Newton
512.526				400	885				150-0900 Newton

F1 = de uitschuifkracht gemeten bij 5 mm ingeschoven zuigerstang.

Verend blokkeerbare gasdrukveren type 10/25

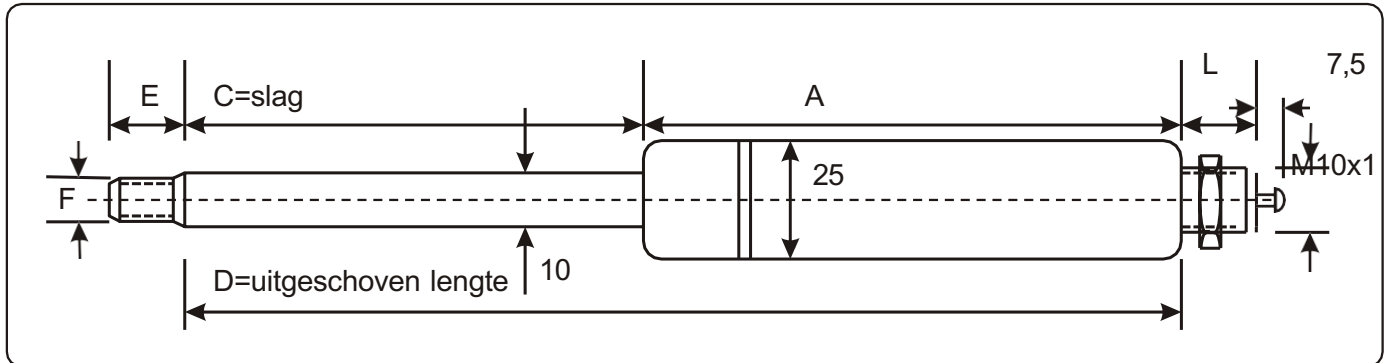


bestel-nummer	slag C	lengte D	cilinder A	schroef-draad F	lengte L	leverbare uitschuifkracht F1 van/tot
500.514	39	140	101	M 8	16	100-800 Newton

Speciale bedieningskoppen en kabels met handgrepen zijn uit voorraad leverbaar, zie de pagina "bedieningsartikelen voor blokkeerbare gasveren".

F1 = de uitschuifkracht gemeten bij 5 mm ingeschoven zuigerstang.

Semi-star blokkeerbare gasdrukveren type 10/25



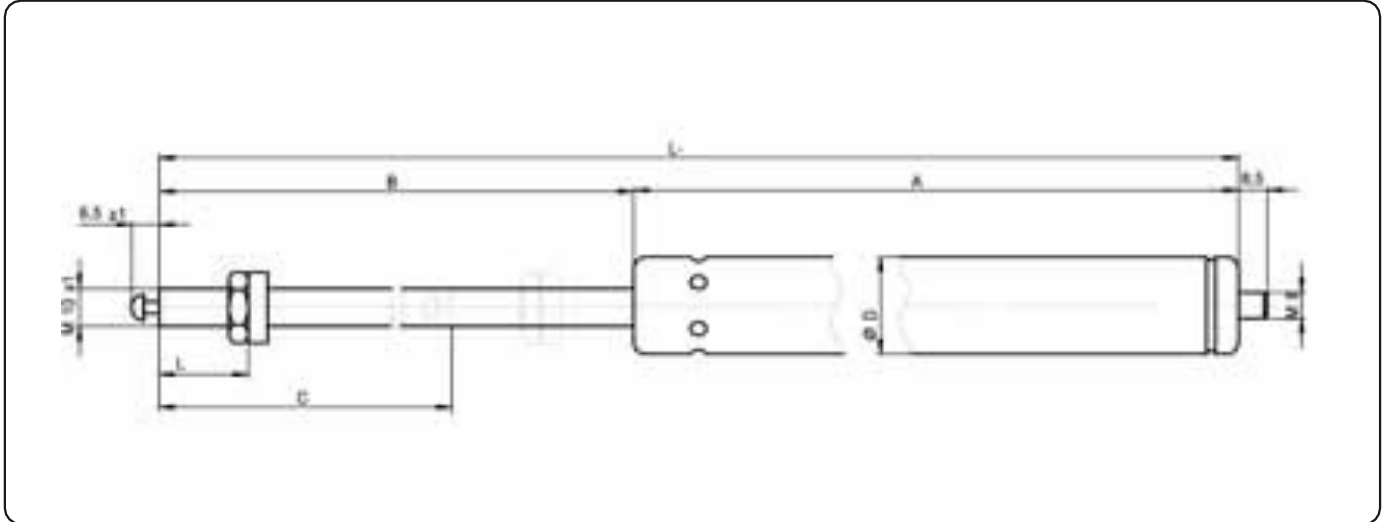
bestelnummer	slag C	lengte D	cilinder A	schroefdraad F	lengte L	leverbare uitschuifkracht F1 van/tot
500.507	47	197	150	M 8	20	100-800 Newton
500.534	65	215	150	M 8	16	100-800 Newton
500.522	100	256	156	M 8	16	100-800 Newton
500.531	150	420	270	M 8	20	100-800 Newton
500.555	200	543	343	M 8	20	100-800 Newton

Deze semi-star-blokkeerbare gasveren zijn uitermate geschikt voor bijvoorbeeld rugleuningen van stoelen of banken.

Speciale bedieningskoppen en kabels met handgrepen zijn uit voorraad leverbaar, zie de pagina "bedieningsartikelen voor blokkeerbare gasveren".

F1 = de uitschuifkracht gemeten bij 5 mm ingeschoven zuigerstang.

SUSPA star blokkeerbare gasveren



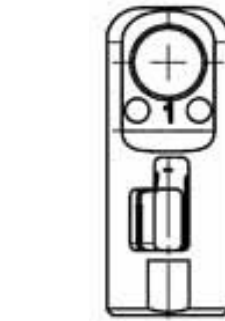
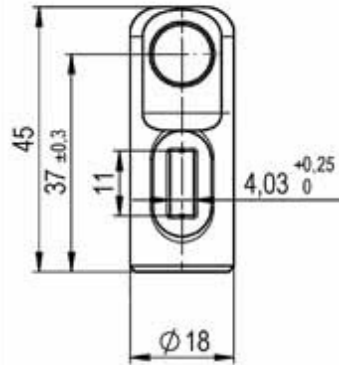
Bestelnummer	C Slag	A	B	L	Kracht- progressiviteit	D	Leverbare uitschuifkracht
490.010	100	227	119	359	1,40xF1	28	80-1000N
490.020	200	386	219	618	1,46xF1	28	80-1000N
490.030	300	550	319	882	1,58xF1	28	80-1000N

- Maximale blokkeerkracht op druk is 10.000N.
- Maximale blokkeerkracht op trek is 4,8xF1 (maximaal 7.000N).
- Uitloopsnelheid is 0,09m/seconde.
- Ontgrendelingslag is maximaal 3,5 mm.
- Zuigerstang bij voorkeur naar beneden wijzend inbouwen.
- Maximale belasting in geblokkeerde toestand in drukrichting is 10.000N.
- Maximale belasting in geblokkeerde toestand in trekrichting is 7.000N.
- Bedieningsartikelen zie de pagina's G18, G19, G20 en G21.
- Zuigerstang is hard verchroomd.
- Cilinder is zwart gelakt (RAL 9005).
- Corrosiebestendigheid 120 uur volgens DIN EN ISO 6270-2.
- Gasveer en zuigerstang vrij van beschadigingen en vuil houden.
- Gasveer vrij van zijdelingse krachten houden.
- Bij verschroten van gasveren moeten deze druk loos zijn.

Bedieningsartikelen SUSPA star blokkeerbaar



Bedieningskop
Bestelnummer: 491.020



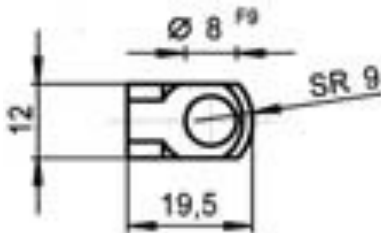
Bedieningskop blokkeerbaar
Bestelnummer: 491.030



Bedieningshandel
Bestelnummer: 491.200

Totale lengte 130mm

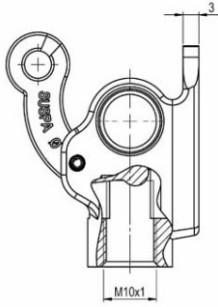
Andere lengtematen op aanvraag leverbaar.



Oog voor gasveren 490.010-20/30
Binnendraad M8
Bestelnummer: 490.500

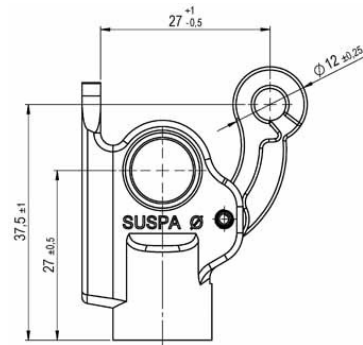
Andere bevestigingsmiddelen als gaffels en/of kogelgewrichten zie de betreffende pagina's.

Bedieningsartikelen SUSPA star blokkeerbaar

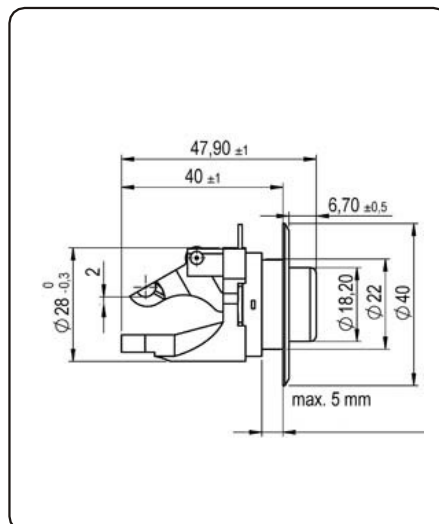
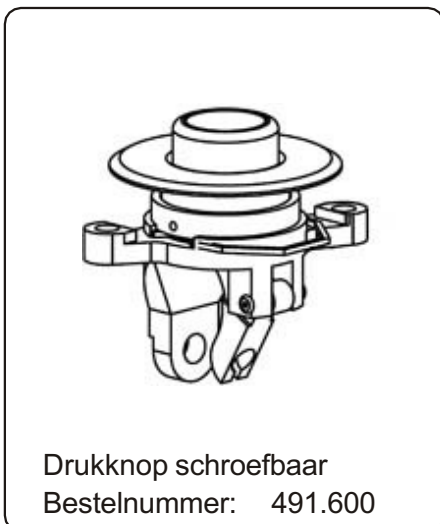
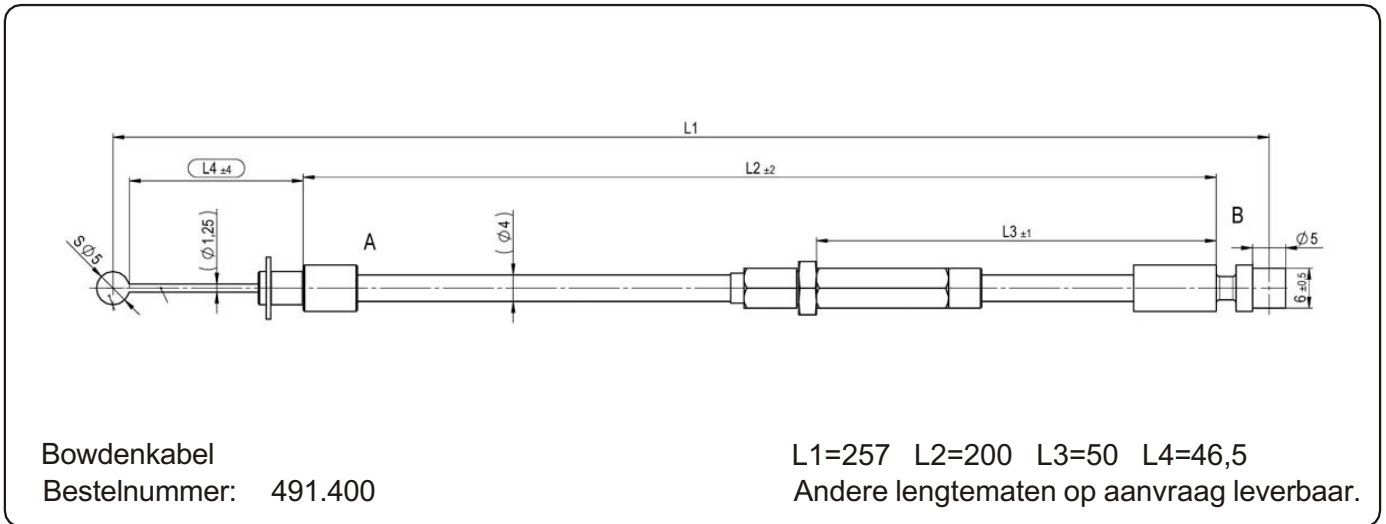
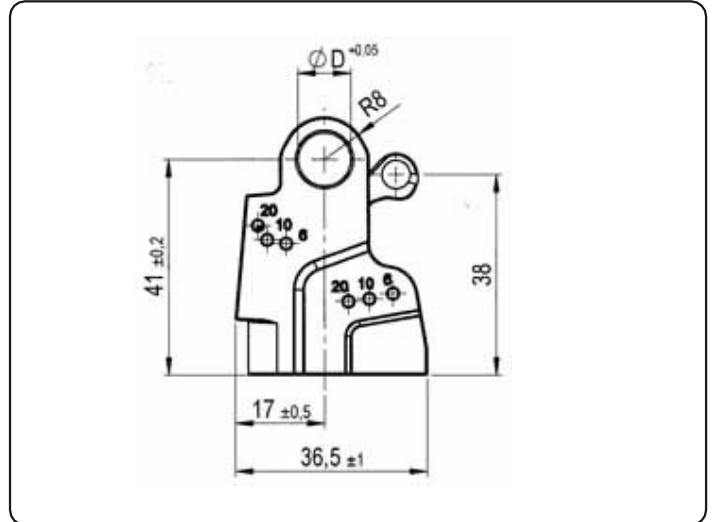


Bedieningskop haaks

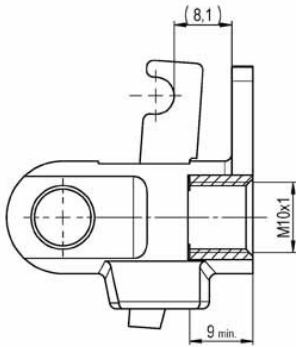
Bestelnummer: 491.010



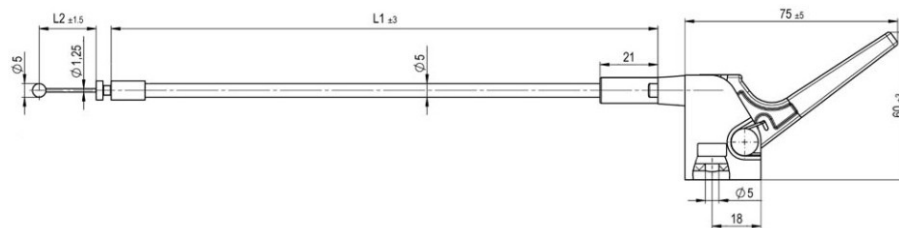
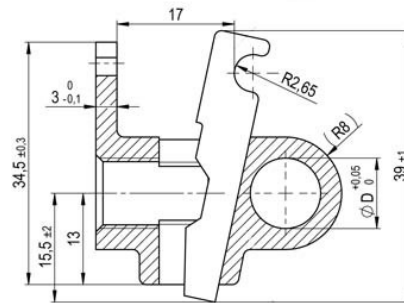
Bedieningsartikelen SUSPA star blokkeerbaar



Bedieningsartikelen SUSPA star blokkeerbaar

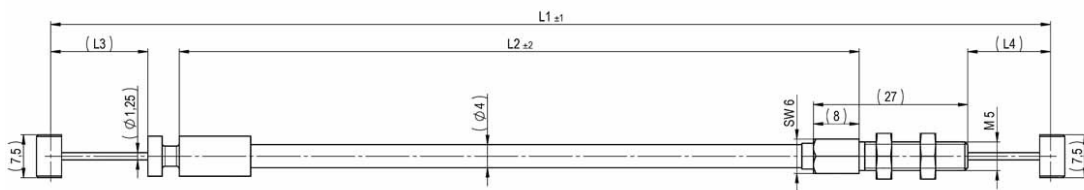


Bedieningskop
 Bestelnummer: 491.000



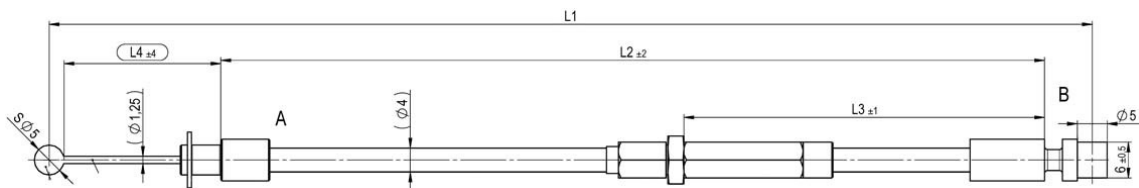
Bowdenkabel
 Bestelnummer: 491.300

L1=600 L2=21
 Andere lengtematen op aanvraag leverbaar.



Bowdenkabel
 Bestelnummer: 491.340

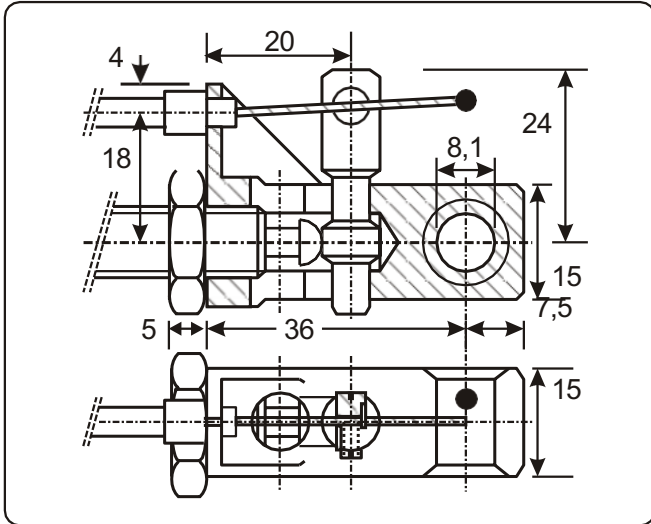
L1=1009 L2=951 L3=17 L4=16,5
 Andere lengtematen op aanvraag leverbaar.



Bowdenkabel
 Bestelnummer: 491.400

L1=257 L2=200 L3=50 L4=46,5
 Andere lengtematen op aanvraag leverbaar.

Bedieningsartikelen blokkeerbare gasveren



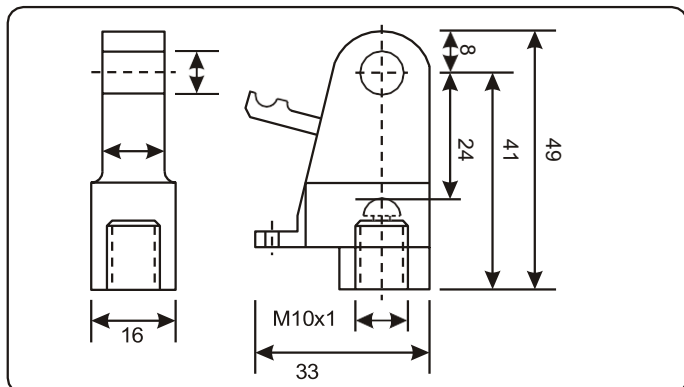
bedieningskop

:voor gasveertype 10/25
:materiaal: zamac
:binnendraad M 10x1
:boring oog 8,1 mm

:breedte oog 15 mm
:effectieve lengte 36+5 mm

bestelnummer :72.480 als afgebeeld
:72.482 met boring \varnothing 8,1 parallel
aan druk/trekstift

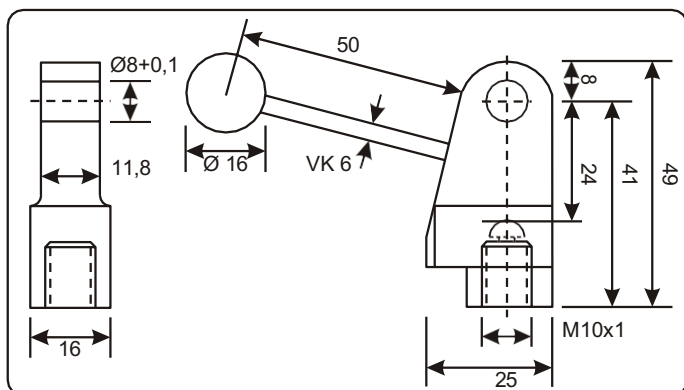
Bedieningsartikelen blokkeerbare gasveren



bedieningskop

: zeer lichte bediening
 materiaal : zamac/staal

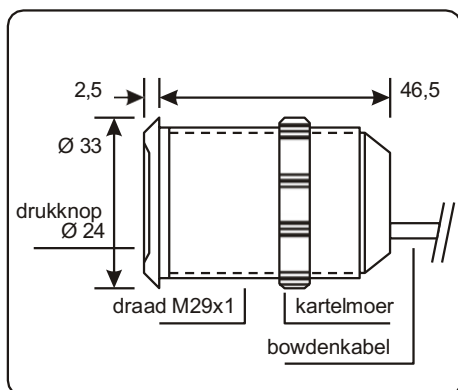
bestelnummer : 72.550 72.555
 slag van kabel : ca. 15 mm ca. 23 mm
 slag gasveer-ventiel : max.1mm max.2,5mm
 bedienkracht : 1% van F1 2% van F1
 overbrengverhouding: 1:21 1:10



bedieningskop

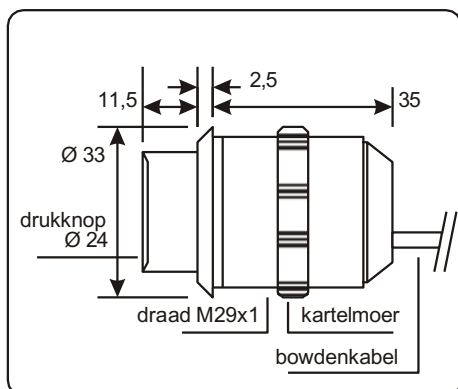
: zeer lichte bediening
 materiaal : zamac/staal
 slag van hefboom : ca. 48 mm
 slag gasveer-ventiel : max. 2,5 mm

overbrengverhouding bedienkracht bestelnr.
 1:20 1% van F1 72.560



bedieningsknop - inbouw

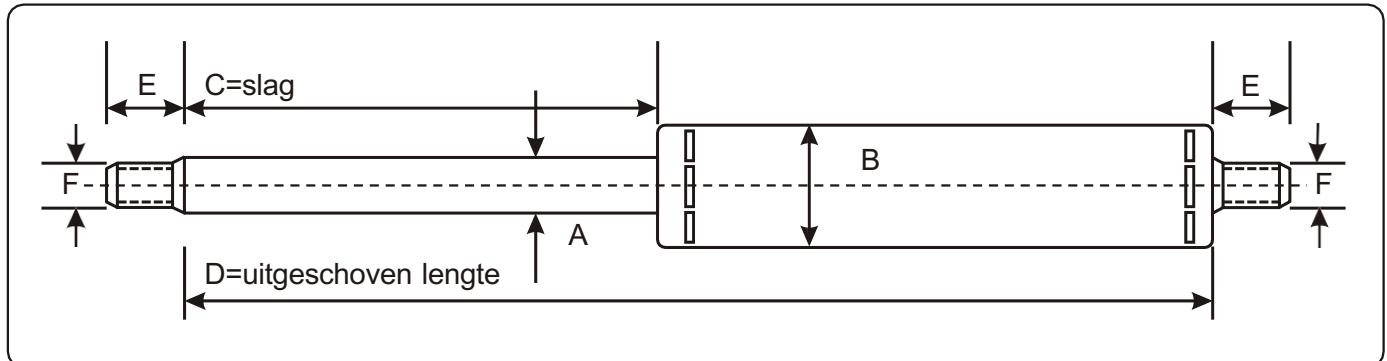
uitvoering : vlak liggende knop
 materiaal : aluminium/kunststof
 overbrenging : 1:1
 aantal te bedienen gasveren : 1
 slag drukknop : 11 mm
 te verkrijgen kabellengtes : 500, 750, 1000 en 1500 mm
 andere uitvoeringen, bijvoorbeeld opbouw, op aanvraag



bedieningsknop - inbouw

uitvoering : opliggende knop
 materiaal : aluminium/kunststof
 overbrenging : 1:1
 aantal te bedienen gasveren : 1
 slag drukknop : 11 mm
 te verkrijgen kabellengtes : 500, 750, 1000 en 1500 mm
 andere uitvoeringen, bijvoorbeeld opbouw, op aanvraag

Gasdrukveren type 12/25



bestel-nummer	type	A	B	C	D	E	F	leverbare uitschuifkracht F1 van/tot
590.070				100	255			250-2000 Newton
590.072				150	355			250-2000 Newton
590.074				200	455			250-2000 Newton
590.076	12/25	12	25	250	555	11	M 8	250-1900 Newton
590.078				300	655			250-1800 Newton
590.079				325	705			250-1800 Newton
590.080				350	755			250-1700 Newton
590.082				400	855			250-1600 Newton
590.084				500	1055			250-1500 Newton

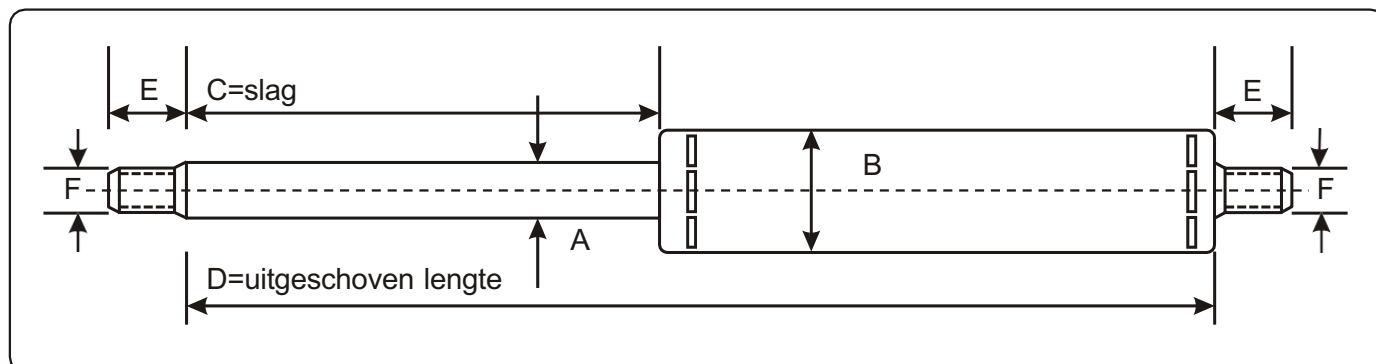
De zuigerstang is hard verchromd en de cilinderbuis is verzinkt.

Deze gasveren zijn voorzien van een vulventiel waardoor de uitschuifkracht naderhand nog gewijzigd kan worden, zowel hoger als lager.

F1 = de uitschuifkracht gemeten bij 5 mm ingeschoven zuigerstang.

Zie voor bevestigingsmiddelen als ogen, kogelgewrichten en gaffels de pagina's bevestigingsartikelen.

Gasdrukveren type 14/30



bestelnummer	type	A	B	C	D	E	F	leverbare uitschuifkracht F1 van/tot
590.090	14/30	14	30	50	155	15	M 10	100-3300 Newton
590.091				100	255			100-3200 Newton
590.092				150	355			100-3100 Newton
590.093				200	455			100-3000 Newton

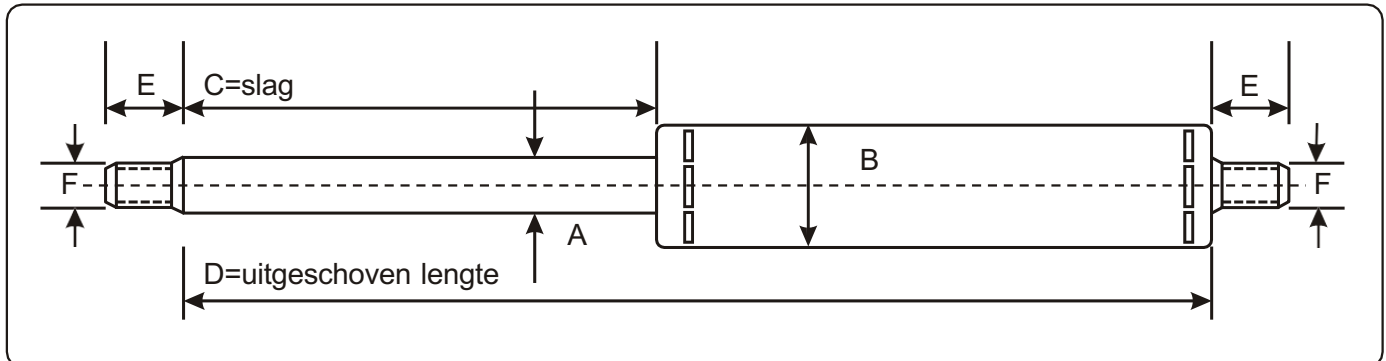
De zuigerstang is hard verchroomd en de cilinderbuis is verzinkt.

Deze gasveren zijn voorzien van een vulventiel waardoor de uitschuifkracht naderhand nog gewijzigd kan worden, zowel hoger als lager.

F1 = de uitschuifkracht gemeten bij 5 mm ingeschoven zuigerstang.

Zie voor bevestigingsmiddelen als ogen, kogelgewrichten en gaffels de pagina's bevestigingsartikelen.

Gasdrukveren type 20/40



bestel-nummer	type	A	B	C	D	E	F	leverbare uitschuifkracht F1 van/tot
590.100				100	335			500-5500 Newton
590.110				150	435			500-5500 Newton
590.120				200	535			500-5500 Newton
590.130				250	635			500-5500 Newton
590.140				300	735			500-5500 Newton
590.150	20/40	20	40	350	835	15	M 14	500-5000 Newton
590.160				400	935			500-5000 Newton
590.170				500	1135			500-5000 Newton
590.180				600	1335			500-5000 Newton
590.190				700	1535			500-5000 Newton
590.200				800	1735			500-5000 Newton
590.210				900	1935			500-5000 Newton
590.220				1000	2135			500-5000 Newton

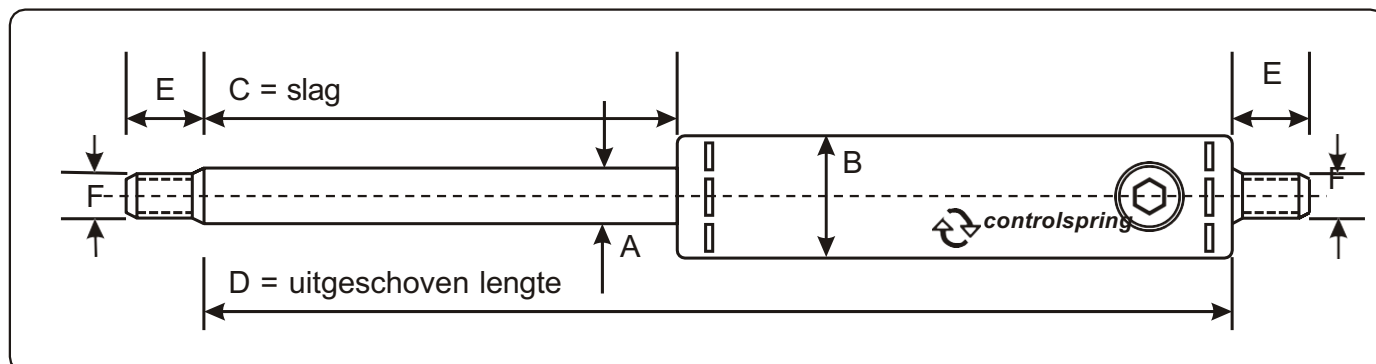
De zuigerstang is hard verchromd en de cilinderbuis is verzinkt.

Deze gasveren zijn voorzien van een vulventiel waardoor de uitschuifkracht naderhand nog gewijzigd kan worden, zowel hoger als lager.

F1 = de uitschuifkracht gemeten bij 5 mm ingeschoven zuigerstang.

Zie voor bevestigingsmiddelen als ogen, kogelgewrichten en gaffels de pagina's bevestigingsartikelen.

Control spring type 14/28



bestel-nummer	type	A	B	C	D	E	F	max. afgevuld op uitschuifkracht F1 van/tot
593.300				100	305			2500 Newton
593.305				150	405			2500 Newton
593.310				200	505			2500 Newton
593.315				250	605			2500 Newton
593.320				300	705			2500 Newton
593.325	14/28	14	28	350	805	12,5	M 8	2000 Newton
593.330				400	905			2000 Newton
593.335				500	1105			2000 Newton

Dit type gasveer is een dóórontwikkeling van onze kracht-aflaatbare gasveer.

Door met een inbussleutel de ventielen rustig rechtsond rond te draaien, ontsnapt er bij elke omwenteling een vaste hoeveelheid stikstof. Het inééns te zwak worden van de gasveer wordt hierdoor voorkomen. Bij gebruik van meerdere gasveren en hetzelfde aantal malen ronddraaien van de ventielen blijven de gasveren onderling op dezelfde druk.

Deze gasveren kunnen vanzelfsprekend door ons opnieuw gevuld worden indien de kracht toch te laag is geworden.

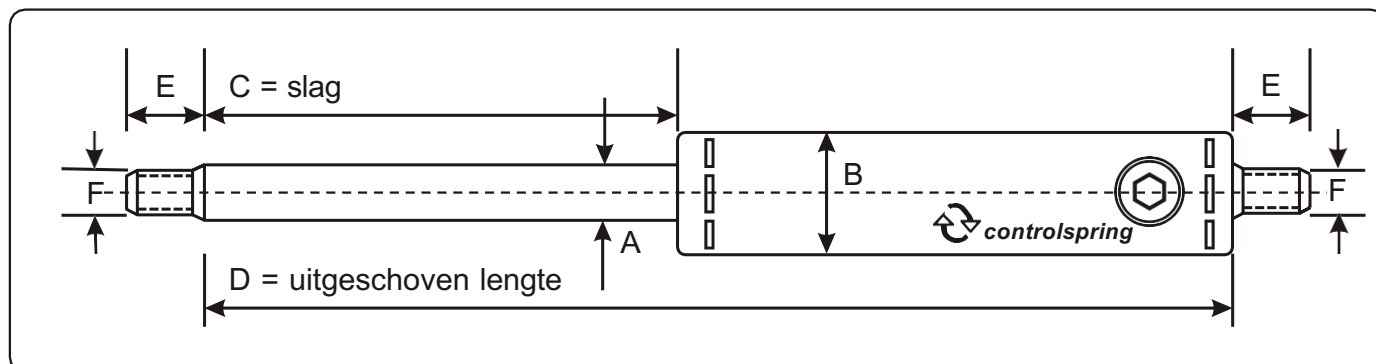
Andere lengtematen, maximale krachten en aansluitingen op aanvraag.

De zuigerstang is hard verchromd en de cilinderbuis is verzinkt.

F1 = de uitschuifkracht gemeten bij 5 mm ingeschoven zuigerstang.

Zie voor bevestigingsmiddelen als ogen, kogelgewrichten en gaffels de pagina's bevestigingsartikelen.

Control spring type 20/40



bestel-nummer	type	A	B	C	D	E	F	max. afgevuld op uitschuifkracht F1
593.400				100	350			5000 Newton
593.405				150	450			5000 Newton
593.410				200	550			5000 Newton
593.415				250	650			5000 Newton
593.420				300	750			5000 Newton
593.425	20/40	20	40	350	850	15	M 14	4500 Newton
593.430				400	950			4500 Newton
593.435				500	1150			4500 Newton
593.440				600	1350			4500 Newton
593.445				700	1550			4500 Newton
593.450				800	1750			4500 Newton
593.455				900	1950			4500 Newton
593.460				1000	2150			4500 Newton

Dit type gasveer is een dóórontwikkeling van onze kracht-aflaatbare gasveer.

Door met een inbussleutel de ventielen rustig rechtsond rond te draaien, ontsnapt er bij elke omwenteling een vaste hoeveelheid stikstof. Het inééns te zwak worden van de gasveer wordt hierdoor voorkomen. Bij gebruik van meerdere gasveren en hetzelfde aantal malen ronddraaien van de ventielen blijven de gasveren onderling op dezelfde druk.

Deze gasveren kunnen vanzelfsprekend door ons opnieuw gevuld worden indien de kracht toch te laag is geworden.

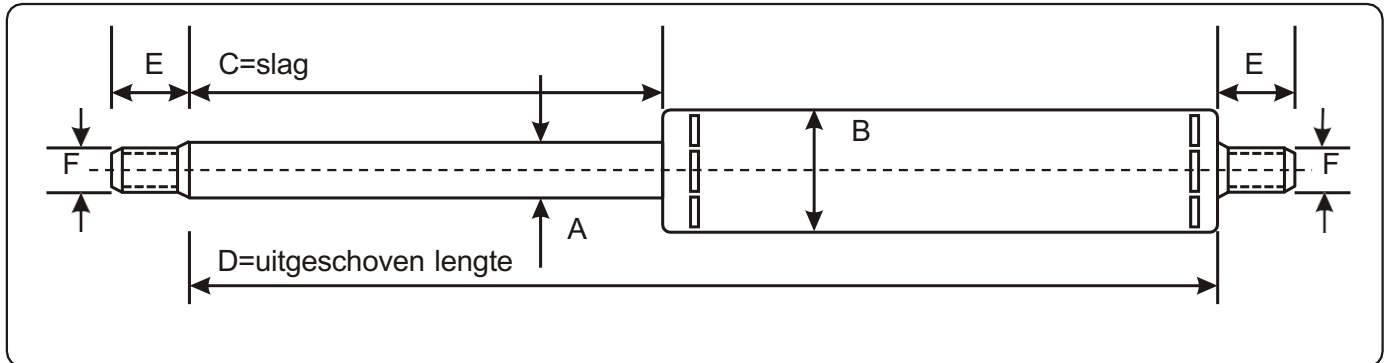
Andere lengtematen, maximale krachten en aansluitingen op aanvraag.

De zuigerstang is hard verchromd en de cilinderbuis is verzinkt.

F1 = de uitschuifkracht gemeten bij 5 mm ingeschoven zuigerstang.

Zie voor bevestigingsmiddelen als ogen, kogelgewrichten en gaffels de pagina's bevestigingsartikelen.

Gasdrukveren op maat gemaakt



bestelnummer	type	zuigerstang	cilinderbuis	standaard prijs tot slag C=	F x E	D = minimaal 2xC + ... mm	leverbare uitschuifkracht F1 van/tot
		A 1*	B 1*	2*	3*	4*	5*
999.000	4/12	4	12	100	M4x6	+ 40 mm	25-150 Newton
999.001	6/15	6	15	150	M6x11	+ 50 mm	25-400 Newton
999.002	8/19	8	19	250	M8x11	+ 55 mm	100-750 Newton
999.003	10/23	10	23	500	M8x11	+ 55 mm	250-1000 Newton
999.004	10/28	10	28	500	M8x11	+ 55 mm	250-1000 Newton
999.008	12/25	12	25	500	M8x11	+ 55 mm	250-2000 Newton
999.005	14/28	14	28	500	M8x11	+ 55 mm	250-2500 Newton
999.011	14/30	14	30	500	M10x15	+ 55 mm	250-3300 Newton
999.013	14/40	14	40	500	M8/M14	+ 135 mm	250-2500 Newton
999.010	20/35	20	35	500	M14x15	+ 135 mm	250-5000 Newton
999.006	20/40	20	40	500	M14x15	+ 135 mm	250-5000 Newton
999.007	20/45	20	45	500	M14x15	+ 135 mm	250-5000 Newton
999.009	30/60	30	60	500	M14x20	+ 135 mm	500-10000 Newton
999.012	40/100	40	100	500	M16x20	+ 135 mm	500-17500 Newton

De zuigerstang is hard verchromd en de cilinderbuis is verzinkt.

1* Andere combinaties in diameters zijn in verband met andere krachtsprogressiviteit mogelijk.

2* Zie voor meerprijs grotere slaglengtes de prijslijst.

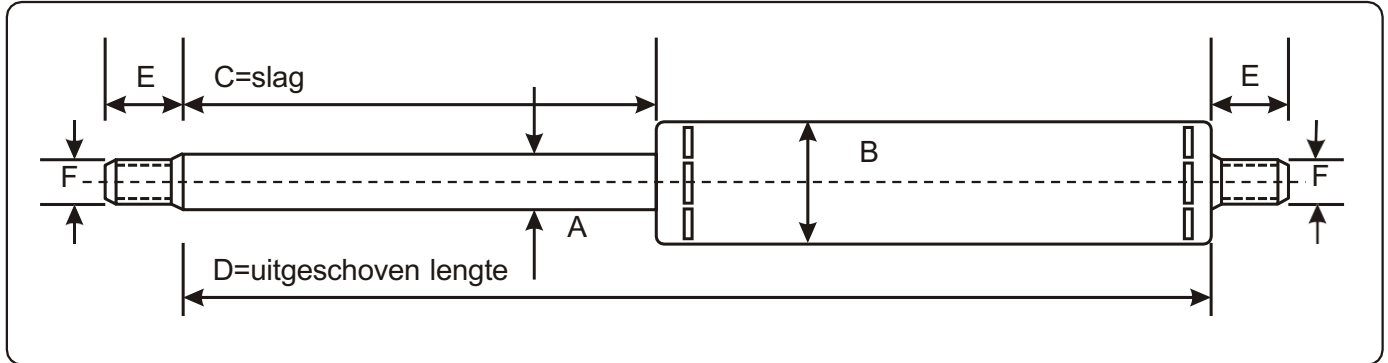
3* Andere schroefdraden zijn mogelijk.

4* Andere verhoudingen, bijv. korte slag C en langere cilinder B zijn mogelijk.

5* Maximale uitschuifkracht is afhankelijk van gekozen slag C.

Zie voor bevestigingsmiddelen als ogen, kogelgewrichten en gaffels de pagina's bevestigingsartikelen.

Gasdrukveren type 4/11 RVS



bestel-nummer	type	A	B	C	D	E	F	leverbare uitschuifkracht F1 van/tot
591.010				10	60			25-150 Newton
591.015				20	80			25-150 Newton
591.020				30	100			25-150 Newton
591.025				40	120			25-150 Newton
591.030				50	140			25-150 Newton
591.035	4/12	4	12	60	160	6	M 4	25-125 Newton
591.040				70	180			25-125 Newton
591.045				80	200			25-100 Newton
591.050				90	220			25-100 Newton
591.055				100	240			25-100 Newton

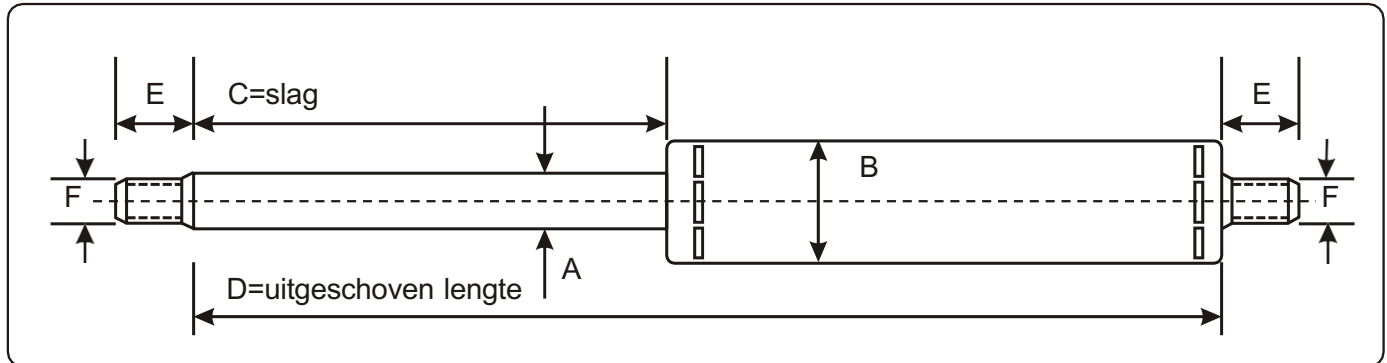
De zuigerstang is uit AISI 316 of AISI 431 - hard verchroomd en de cilinderbuis uit RVS 316, geslepen. Het bodemstuk en de geleiding uit zeewaterbestendig brons.

Deze gasveren zijn voorzien van een vulventiel waardoor de uitschuifkracht naderhand door ons nog verhoogd kan worden. (niet verlaagd !)

F1 = de uitschuifkracht gemeten bij 5 mm ingeschoven zuigerstang.

Zie voor bevestigingsmiddelen als ogen, kogelgewrichten en gaffels de pagina's bevestigingsartikelen.

Gasdrukveren type 6/15 - 8/20 RVS



bestelnummer	type	A	B	C	D	E	F	leverbare uitschuifkracht F1 van/tot
591.100	6/15	6	15	25	106	10	M 6	25-400 Newton
591.110				50	156			25-400 Newton
591.120				75	206			25-375 Newton
591.130				100	256			25-350 Newton
591.140				125	306			25-325 Newton
591.150				150	356			25-300 Newton
591.500	8/20	8	20	25	115	12,5	M 8	100-750 Newton
591.510				50	165			100-750 Newton
591.520				75	215			100-700 Newton
591.530				100	265			100-650 Newton
591.540				150	365			100-600 Newton
591.550				200	465			100-550 Newton
591.560				250	565			100-500 Newton

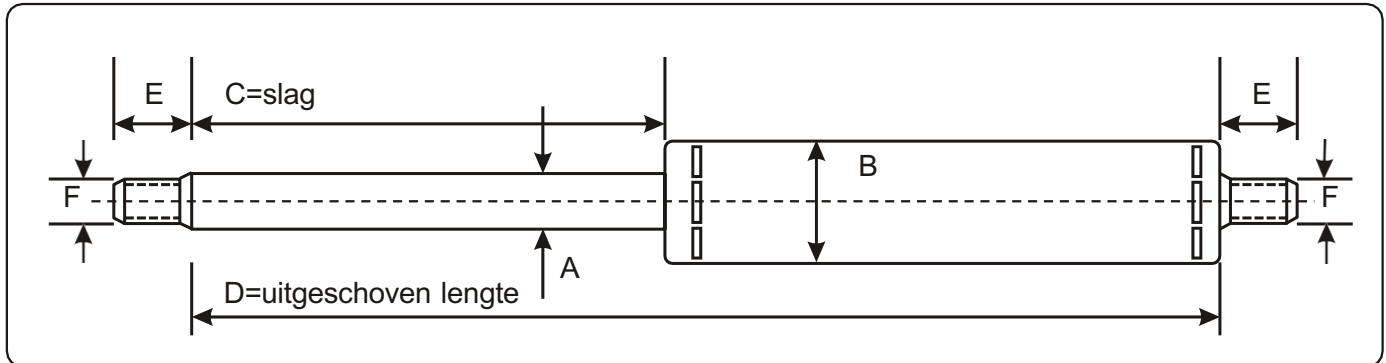
De zuigerstang is uit AISI 316 of AISI 431- hard verchroomd en de cilinderbuis uit RVS 316, geslepen. Het bodemstuk en de geleiding uit zeewaterbestendig brons.

Deze gasveren zijn voorzien van een vulventiel waardoor de uitschuifkracht naderhand nog gewijzigd kan worden, zowel hoger als lager.

F1 = de uitschuifkracht gemeten bij 5 mm ingeschoven zuigerstang.

Zie voor bevestigingsmiddelen als ogen, kogelgewrichten en gaffels de pagina's bevestigingsartikelen.

Gasdrukveren type 10/23 - 14/28 RVS



bestelnummer	type	A	B	C	D	E	F	leverbare uitschuifkracht F1 van/tot
592.100	10/23	10	23	100	265	12,5	M 8	150-1200 Newton
592.110				150	365			150-1200 Newton
592.120				200	465			150-1000 Newton
592.130				250	565			150-1000 Newton
592.140				300	665			150-1000 Newton
592.150				350	765			150-0800 Newton
592.160				400	865			150-0800 Newton
592.170				500	1065			150-0800 Newton
592.500	14/28	14	28	100	265	12,5	M 8	250-2500 Newton
592.510				150	365			250-2500 Newton
592.520				200	465			250-2500 Newton
592.530				250	565			250-2500 Newton
592.540				300	665			250-2500 Newton
592.550				350	765			250-2000 Newton
592.560				400	865			250-2000 Newton
592.565				450	965			250-2000 Newton
592.570				500	1065			250-2000 Newton

De zuigerstang is uit AISI 316 of AISI 431 - hard verchroomd en de cilinderbuis uit RVS 316, geslepen. Het bodemstuk en de geleiding uit zeewaterbestendig brons.

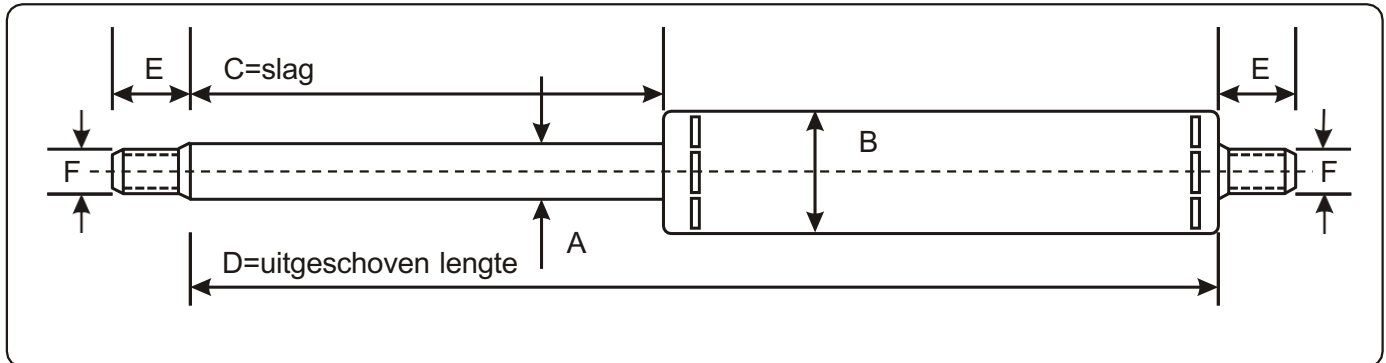
De zuigerstangeleiding is voorzien van een vuilafstrijder.

Deze gasveren zijn voorzien van een vulventiel waardoor de uitschuifkracht naderhand nog door ons kan worden gewijzigd, zowel hoger als lager.

F1 = de uitschuifkracht gemeten bij 5 mm ingeschoven zuigerstang.

Zie voor bevestigingsmiddelen als ogen, kogelgewrichten en gaffels de pagina's bevestigingsartikelen.

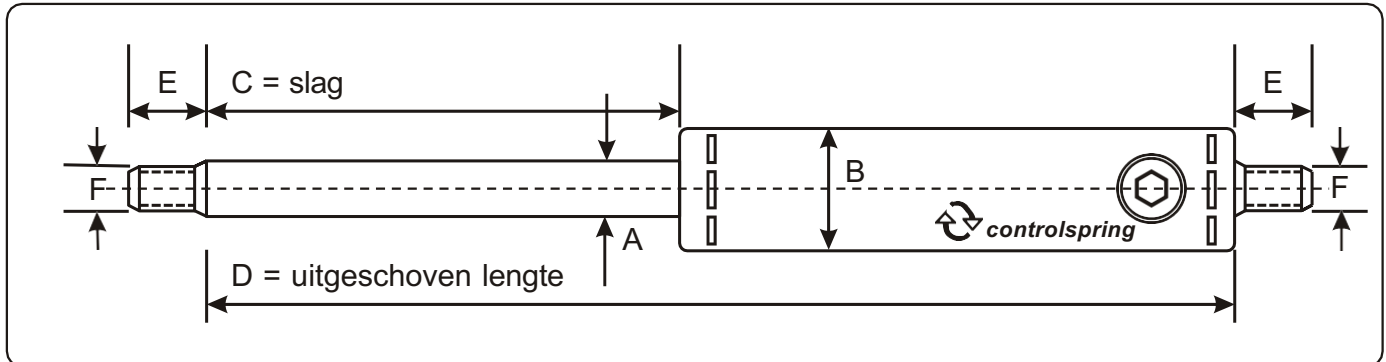
Gasdrukveren type 20/42 RVS



bestel-nummer	type	A	B	C	D	E	F	leverbare uitschuifkracht F1 van/tot
593.100				100	335			500-5000 Newton
593.110				150	435			500-5000 Newton
593.120				200	535			500-5000 Newton
593.130				250	635			500-5000 Newton
593.140				300	735			500-5000 Newton
593.150				350	835			500-5000 Newton
593.160	20/42	20	42	400	935	15	M 14	500-4000 Newton
593.170				500	1135			500-3500 Newton
593.180				600	1335			500-3000 Newton
593.190				700	1535			500-2800 Newton
593.200				800	1735			500-2700 Newton
593.210				900	1935			500-2600 Newton
593.220				1000	2135			500-2500 Newton

De zuigerstang is uit AISI 316 of AISI 431 - hard verchromd en de cilinderbuis uit RVS 316, geslepen. Het bodemstuk en de geleiding uit zeewaterbestendig brons.
 De zuigerstanggeleiding is voorzien van een vuilafstrijker.
 Deze gasveren zijn voorzien van een vulventiel waardoor de uitschuifkracht naderhand nog door ons gewijzigd kan worden, zowel hoger als lager.
 F1 = de uitschuifkracht gemeten bij 5 mm ingeschoven zuigerstang.
 Zie voor bevestigingsmiddelen als ogen, kogelgewrichten en gaffels de pagina's bevestigingsartikelen.

Control spring type 14/28 RVRVS



bestel-nummer	type	A	B	C	D	E	F	max. afgevuld op uitschuifkracht F1
593.500	14/28	14	28	100	305	12,5	M 8	2500 Newton
593.505				150	405			2500 Newton
593.510				200	505			2500 Newton
593.515				250	605			2500 Newton
593.520				300	705			2500 Newton
593.525				350	805			1700 Newton
593.530				400	905			2000 Newton
593.535				500	1105			2000 Newton

Dit type gasveer is een dóórontwikkeling van onze kracht-aflaatbare gasveer.

Door met een inbussleutel de ventielen rustig rechtsom rond te draaien, ontsnapt er bij elke omwenteling een vaste hoeveelheid stikstof. Het inééns te zwak worden van de gasveer wordt hierdoor voorkomen. Bij gebruik van meerdere gasveren en hetzelfde aantal malen ronddraaien van de ventielen blijven de gasveren onderling op dezelfde druk.

Deze gasveren kunnen vanzelfsprekend door ons opnieuw gevuld worden indien de kracht toch te laag is geworden.

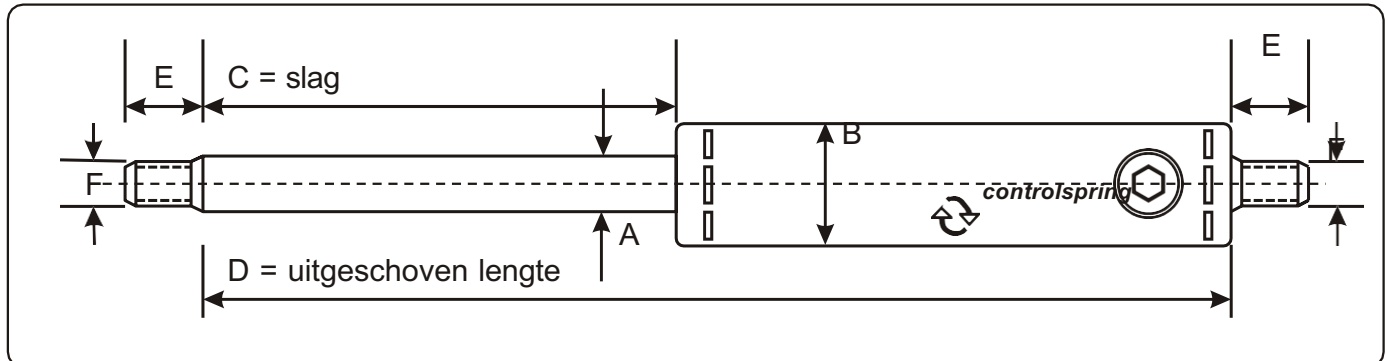
Andere lengtematen, maximale krachten en aansluitingen op aanvraag.

De zuigerstang is uit AISI 316 of AISI 431 - hard verchroomd en de cilinderbuis uit RVS 316, geslepen. Het bodemstuk en de geleiding zijn uit zeewaterbestendig brons. Een vuilafstriker is standaard.

F1 = de uitschuifkracht gemeten bij 5 mm ingeschoven zuigerstang.

Zie voor bevestigingsmiddelen als ogen, kogelgewrichten en gaffels de pagina's bevestigingsartikelen.

Control spring type 20/42 RVS



bestel-nummer	type	A	B	C	D	E	F	max. afgevuld op uitschuifkracht F1
593.600				100	350			5000 Newton
593.605				150	450			5000 Newton
593.610				200	550			5000 Newton
593.615				250	650			5000 Newton
593.620				300	750			5000 Newton
593.625	20/42	20	42	350	850	15	M 14	4500 Newton
593.630				400	950			4000 Newton
593.635				500	1150			3500 Newton
593.640				600	1350			3000 Newton
593.645				700	1550			2800 Newton
593.650				800	1750			2700 Newton
593.655				900	1950			2600 Newton
593.660				1000	2150			2500 Newton

Dit type gasveer is een dóórontwikkeling van onze kracht-aflaatbare gasveer.

Door met een inbussleutel de ventielen rustig rechtsond rond te draaien, ontsnapt er bij elke omwenteling een vaste hoeveelheid stikstof. Het inééns te zwak worden van de gasveer wordt hierdoor voorkomen. Bij gebruik van meerdere gasveren en hetzelfde aantal malen ronddraaien van de ventielen blijven de gasveren onderling op dezelfde druk.

Deze gasveren kunnen vanzelfsprekend door ons opnieuw gevuld worden indien de kracht toch te laag is geworden.

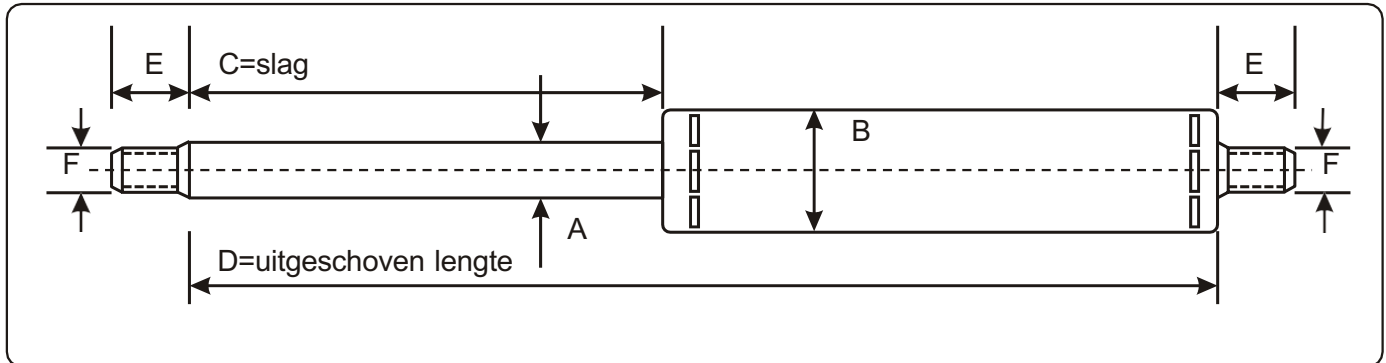
Andere lengtematen, maximale krachten en aansluitingen op aanvraag.

De zuigerstang is uit AISI 316 of AISI 431 - hard verchroomd en de cilinderbuis uit RVS 316, geslepen. Het bodemstuk en de geleiding zijn uit zeewaterbestendig brons. Een vuilafstriker is standaard.

F1 = de uitschuifkracht gemeten bij 5 mm ingeschoven zuigerstang.

Zie voor bevestigingsmiddelen als ogen, kogelgewrichten en gaffels de pagina's bevestigingsartikelen.

RVS gasdrukveren op maat gemaakt



bestelnummer	type	zuigerstang A 1*	cilinderbuis B 1*	standaard prijs tot slag C= 2*	F x E 3*	D=minimaal 2xC + ... mm 4*	leverbare uitschuifkracht F1 van/tot 5*
999.190	4/12	4	12	100	M4x6	+ 40 mm	25-150 Newton
999.200	6/15	6	15	150	M6x11	+ 56 mm	25-400 Newton
999.210	8/20	8	20	250	M8x11	+ 65 mm	100-750 Newton
999.220	10/23	10	23	400	M8x11	+ 65 mm	150-1150 Newton
999.230	14/28	14	28	500	M8x11	+ 65 mm	250-2500 Newton
999.233	14/30	14	30	500	M8x11	+ 65 mm	250-3000 Newton
999.235	14/42	14	42	500	M14x15	+ 135 mm	250-2500 Newton
999.240	20/42	20	42	500	M14x15	+ 135 mm	250-5000 Newton
999.245	30/60	30	60	500	M14x15	+ 135 mm	250-6500 Newton

De zuigerstang is uit RVS AISI 431 - hard verchroomd en de cilinderbuis uit RVS 316, geslepen.

Het bodemstuk en de geleiding uit zeewaterbestendig brons.

De zuigerstanggeleidingen, m.u.v.. de typen 4/12, 6/15 en 8/20, zijn voorzien van een vuilafstrijder.

De typen 4/12 en 6/15 kunnen naderhand door ons nog in kracht verhoogd worden. De overige typen kunnen naderhand zowel hoger als lager afgevuld worden.

F1 = de uitschuifkracht gemeten bij 5 mm ingeschoven zuigerstang.

1* Andere combinaties in diameters zijn in verband met andere krachtsprogressiviteit mogelijk.

2* Zie voor meerprijs grotere slaglengtes de prijslijst.

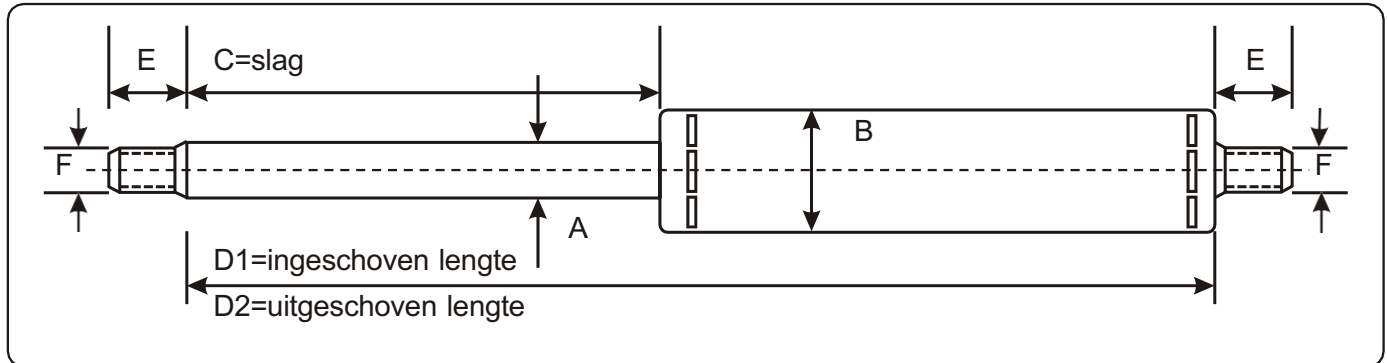
3* Andere schroefdraden zijn mogelijk.

4* Andere verhoudingen, bijv. korte slag C en langere cilinder B zijn mogelijk.

5* Maximale uitschuifkracht is afhankelijk van gekozen slag C.

Zie voor bevestigingsmiddelen als ogen, kogelgewrichten en gaffels de pagina's bevestigingsartikelen.

Gastrekveren type 6/19



bestel-nummer	type	A	B	C	lengte		E	F	leverbare trekkracht F1 van/tot
					in D1	uit D2			
594.000	6/19	6	19	25	110	135	11	M 6	50-750 Newton
594.010				50	135	185			50-750 Newton
594.020				75	160	235			50-750 Newton
594.030				100	185	285			50-750 Newton
594.040				150	235	385			50-600 Newton
594.050				200	285	485			50-600 Newton
594.060				250	335	585			50-600 Newton

De zuigerstang is hard verchroomd en de cilinderbuis is verzinkt.

Andere slaglengtes zie pagina G39.

Deze gasveren zijn voorzien van een vulventiel waardoor de uitschuifkracht naderhand door ons nog verhoogd kan worden. (niet verlaagd !)

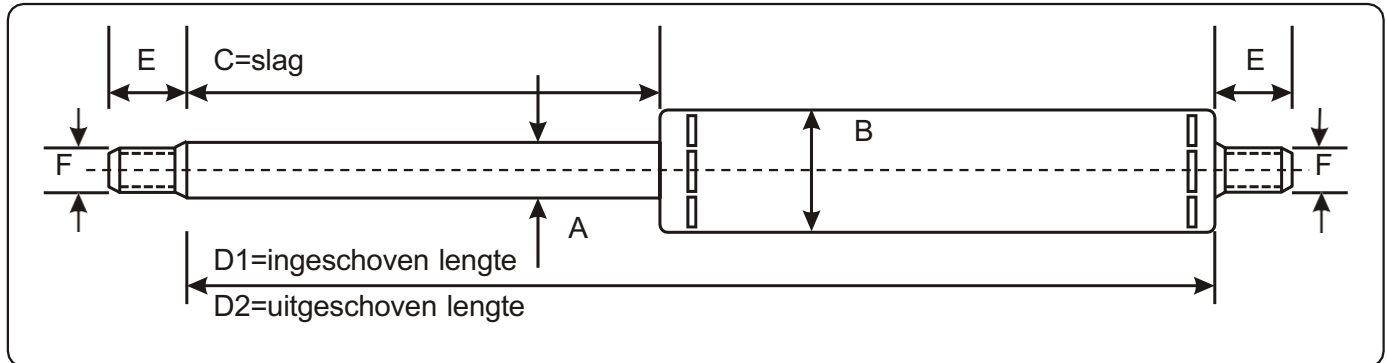
Gas-trek-veren moeten met de zuigerstang naar boven ingebouwd worden.

Let op: ontluchtingsgat moet open blijven! Raadpleeg de gebruikershandleiding!!

F1 = de trekkracht gemeten bij 5 mm uitgetrokken zuigerstang.

Zie voor bevestigingsmiddelen als ogen, kogelgewrichten en gaffels de pagina's bevestigingsartikelen.

Gastrekveren type 8/23 - 10/28



bestelnummer	type	A	B	C	lengte		E	F	leverbare trekkracht F1 van/tot
					in D1	uit D2			
594.100	8/23	8	23	25	110	135	12,5	M 8	100-1000 Newton
594.110				50	135	185			100-1000 Newton
594.120				75	160	235			100-1000 Newton
594.130				100	185	285			100-1000 Newton
594.140				150	235	385			100-1000 Newton
594.150				200	285	485			100-1000 Newton
594.160				250	335	585			100-1000 Newton
594.170				300	385	685			100-1000 Newton
594.180				350	435	785			100-750 Newton
594.190				400	485	885			100-750 Newton
594.200	500	585	1085	100-750 Newton					
594.500	10/28	10	28	100	185	285	12,5	M 8	150-1750 Newton
594.510				150	235	385			150-1750 Newton
594.520				200	285	485			150-1750 Newton
594.530				250	335	585			150-1750 Newton
594.540				300	385	685			150-1750 Newton
594.550				350	435	785			150-1500 Newton
594.560				400	485	885			150-1500 Newton
594.570				500	585	1085			150-1500 Newton

De zuigerstang is hard verchromd en de cilinderbuis is verzinkt.

Deze gasveren zijn voorzien van een vulventiel waardoor de uitschuifkracht naderhand door ons nog zowel verlaagd als verhoogd kan worden.

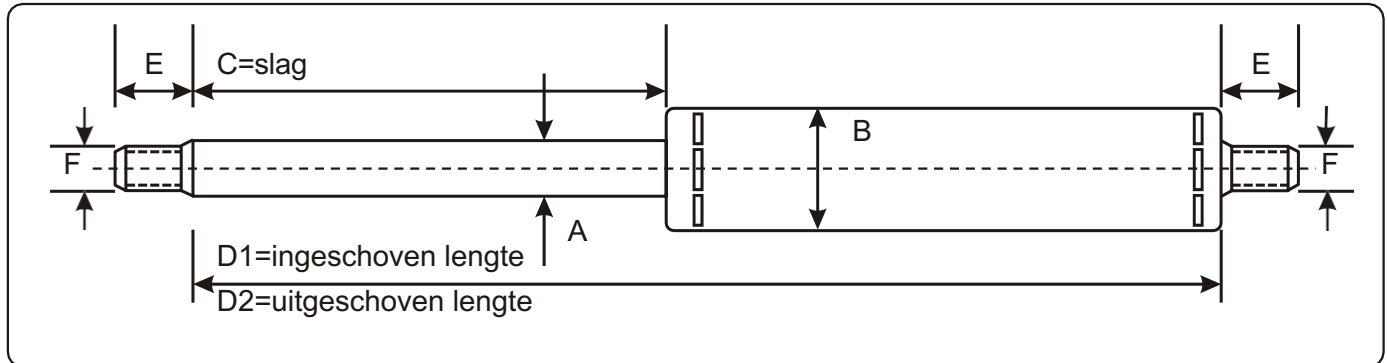
Gas-trek-veren moeten met de zuigerstang naar boven ingebouwd worden.

Let op: ontluchtingsgat moet open blijven! Raadpleeg de gebruikershandleiding!!

F1 = de uitschuifkracht gemeten bij 5 mm uitgeschoven zuigerstang.

Zie voor bevestigingsmiddelen als ogen, kogelgewrichten en gaffels de pagina's bevestigingsartikelen.

Gastrekveren type 14/40



bestel-nummer	type	A	B	C	lengte		E	F	leverbare trekkracht F1 van/tot
					in D1	uit D2			
595.100				100	185	285			250-4000 Newton
595.110				150	235	385			250-4000 Newton
595.120				200	285	485			250-4000 Newton
595.130				250	335	585			250-4000 Newton
595.140				300	385	685			250-4000 Newton
595.150				350	435	785			250-I.O. Newton
595.160	14/40	14	40	400	485	885	15	M 10	250-I.O. Newton
595.170				500	585	1085			250-I.O. Newton
595.180				600	685	1285			250-I.O. Newton
595.190				700	785	1485			250-I.O. Newton
595.200				800	885	1685			250-I.O. Newton
595.210				900	985	1885			250-I.O. Newton
595.220				1000	1085	2085			250-I.O. Newton

De zuigerstang is hard verchroomd en de cilinderbuis is verzinkt.

Deze gasveren zijn voorzien van een vulventiel waardoor de uitschuifkracht naderhand door ons nog zowel verhoogd als verlaagd kan worden.

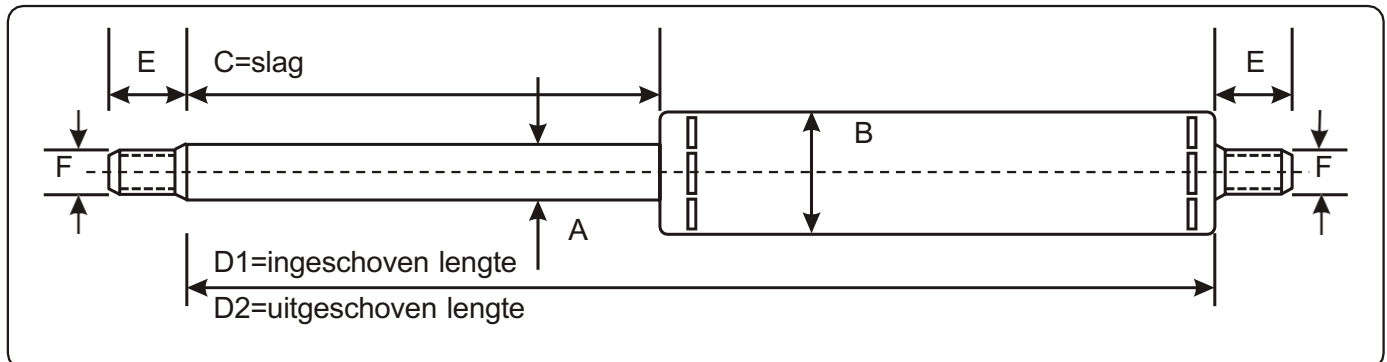
Gas-trek-veren moeten met de zuigerstang naar boven ingebouwd worden.

Let op: ontluchtingsgat moet open blijven! Raadpleeg de gebruikershandleiding!!

F1 = de uitschuifkracht gemeten bij 5 mm uitgeschoven zuigerstang.

Zie voor bevestigingsmiddelen als ogen, kogelgewrichten en gaffels de pagina's bevestigingsartikelen.

Gastrekveren op maat gemaakt



bestelnummer	type	zuigerstang A	cilinderbuis B	standaard prijs tot slag C=	F x E	D1 = minimaal (ingeschoven) C + ... mm	leverbare uitschuifkracht F1 van/tot
999.495	6/19	6	19	250mm	M6x11	+ 85 mm	50-750 Newton
999.500	8/23**	8	23	500mm	M8x11	+ 85 mm	100-1000 Newton
999.505	10/28**	10	28	500mm	M8x11	+ 85 mm	150-1750 Newton
999.510	14/40**	14	40	1000mm	M10x15	+ 85 mm	250-4000 Newton
999.513	20/60**	20	60	1000mm	M14x15	+ 162 mm	250-5500 Newton
999.496	6/19	meerprijs per 50 mm slag					
999.501	8/23	meerprijs per 50 mm slag					
999.506	10/28	meerprijs per 50 mm slag					
999.511	14/40	meerprijs per 50 mm slag					
999.514	20/60	meerprijs per 50 mm slag					

De zuigerstang is hard verchromd en de cilinderbuis is verzinkt.

**Deze gasveren zijn voorzien van een vulventiel waardoor de uitschuifkracht naderhand door ons nog zowel verhoogd als verlaagd kan worden.

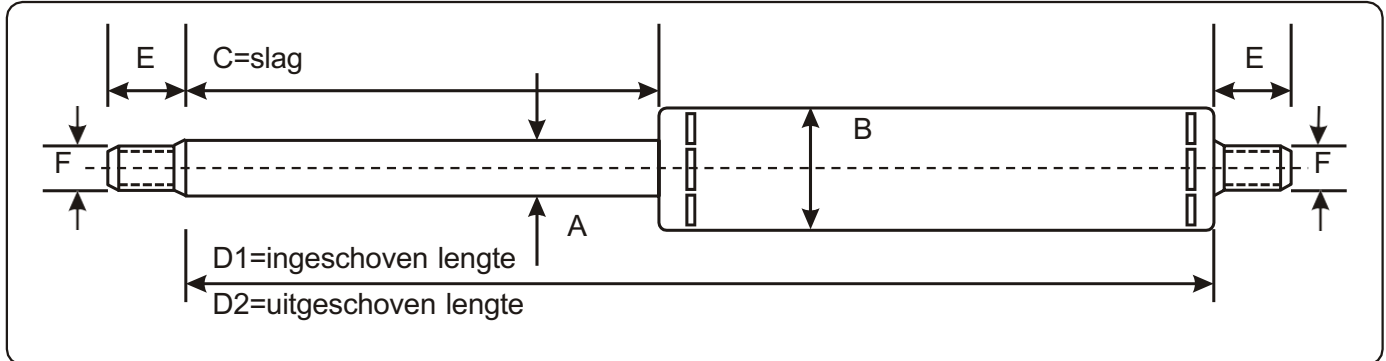
Gas-trek-veren moeten met de zuigerstang naar boven ingebouwd worden.

Let op: ontluchtingsgat moet open blijven! Raadpleeg de gebruikershandleiding!!

F1 = de trekkracht gemeten bij 5 mm uitgetrokken zuigerstang.

Zie voor bevestigingsmiddelen als ogen, kogelgewrichten en gaffels de pagina's bevestigingsartikelen.

Gastrekveren met demping 6/23 - 14/40



bestelnummer	type	zuigerstang A	cilinderbuis B	standaard prijs tot slag C=	F x E	D1 = minimaal (ingeschoven) 2xC + ... mm	max. trekkracht F1	incl. progressiviteit
595.310	6/23	6/10	23	250mm	M6x10	2xC+100	750N	975N
595.320	10/28	10/14	28	500mm	M8x11	2xC+100	1200N	2200N
595.330	14/40	14/20	40	500mm	M10x15	2xC+110	2500N	3600N
595.311 595.321 595.331	6/23 10/28 14/40	meerprijs per 50 mm slag						

Deze gas-trek-veren bezitten een uitstekende einddemping welke in overleg vooraf nader bepaald kan worden !!

Andere types in verband met progressiviteit etc. zijn in overleg leverbaar.

De zuigerstang is hard verchroomd en de cilinderbuis is verzinkt.

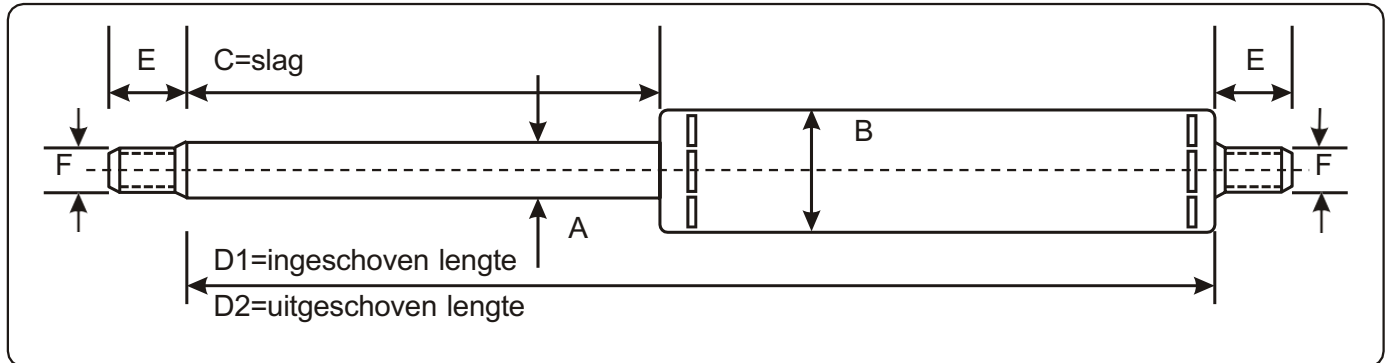
De zuigerstangeleiding is voorzien van een vuilafstrijker.

Deze gasveren zijn voorzien van een vulventiel waardoor de uitschuifkracht naderhand door ons nog verhoogd kan worden, maar niet verlaagd !

F1 = de trekkracht gemeten bij 5 mm uitgetrokken zuigerstang.

Zie voor bevestigingsmiddelen als ogen, kogelgewrichten en gaffels de pagina's bevestigingsartikelen.

Gastrekveren type 6/20 RVS



bestel-nummer	type	A	B	C	lengte		E	F	leverbare trekkracht F1 van/tot
					in D1	uit D2			
595.400	6/18	6	18	25	110	135	11	M 6	50-750 Newton
595.410				50	135	185			50-750 Newton
595.420				75	160	235			50-750 Newton
595.430				100	185	285			50-750 Newton
595.440				150	235	385			50-600 Newton
595.450				200	285	485			50-500 Newton
595.460				250	335	585			50-500 Newton

De zuigerstang is uit AISI 316 of AISI 431- hard verchroomd en de cilinderbuis uit RVS 316, geslepen. Het bodemstuk en de geleiding uit zeewaterbestendig brons.

Andere slaglengtes, zie pagina G44.

Deze gasveren zijn voorzien van een vulventiel waardoor de uitschuifkracht naderhand door ons nog verhoogd kan worden, maar niet verlaagd !

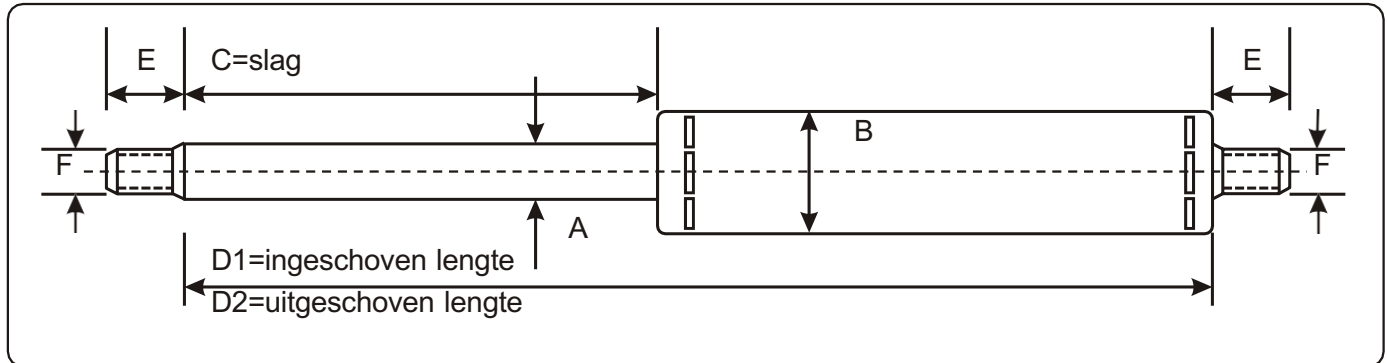
Gas-trek-veren moeten met de zuigerstang naar boven ingebouwd worden.

Let op: ontluchtingsgat moet open blijven! Raadpleeg de gebruikershandleiding!!

F1 = de trekkracht gemeten bij 5 mm uitgetrokken zuigerstang.

Zie voor bevestigingsmiddelen als ogen, kogelgewrichten en gaffels de pagina's bevestigingsartikelen.

Gastrekveren type 8/23 - 10/28 RVS



bestelnummer	type	A	B	C	lengte		E	F	leverbare trekkracht F1 van/tot
					in D1	uit D2			
595.500	8/23	8	23	25	110	135	12,5	M 8	100-1000 Newton
595.510				50	135	185			100-1000 Newton
595.520				75	160	235			100-1000 Newton
595.530				100	185	285			100-1000 Newton
595.540				150	235	385			100-1000 Newton
595.550				200	285	485			100-1000 Newton
595.560				250	335	585			100-1000 Newton
595.570				300	385	685			100-1000 Newton
595.580				350	435	785			100-750 Newton
595.590				400	485	885			100-750 Newton
595.600	500	585	1085	100-750 Newton					
596.100	10/28	10	28	100	185	285	12,5	M 8	150-1500 Newton
596.110				150	235	385			150-1500 Newton
596.120				200	285	485			150-1500 Newton
596.130				250	335	585			150-1500 Newton
596.140				300	385	685			150-1500 Newton
596.150				350	435	785			150-1500 Newton
596.160				400	485	885			150-1500 Newton
596.170				500	585	1085			150-1500 Newton

De zuigerstang is uit AISI 316 of AISI 431- hard verchromd en de cilinderbuis uit RVS 316, geslepen. Het bodemstuk en de geleiding uit zeewaterbestendig brons.

Deze gasveren zijn voorzien van een vulventiel waardoor de uitschuifkracht naderhand door ons nog zowel verhoogd als verlaagd kan worden.

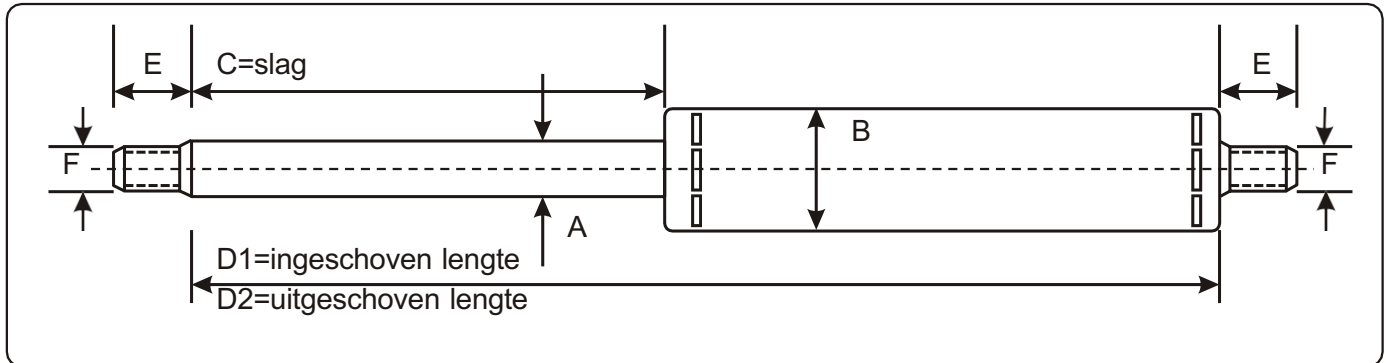
Gas-trek-veren moeten met de zuigerstang naar boven ingebouwd worden.

Let op: ontluichtingsgat moet open blijven! Raadpleeg de gebruikershandleiding!!

F1 = de uitschuifkracht gemeten bij 5 mm uitgeschoven zuigerstang.

Zie voor bevestigingsmiddelen als ogen, kogelgewrichten en gaffels de pagina's bevestigingsartikelen.

Gastrekveren type 14/42 RVS



bestel-nummer	type	A	B	C	lengte		E	F	leverbare trekkracht F1 van/tot
					in D1	uit D2			
596.500				100	185	285			250-4000 Newton
596.510				150	235	385			250-4000 Newton
596.520				200	285	485			250-4000 Newton
596.530				250	335	585			250-4000 Newton
596.540				300	385	685			250-4000 Newton
596.550				350	435	785			250-I.O. Newton
596.560	14/42	14	42	400	485	885	15	M 10	250-I.O. Newton
596.570				500	585	1085			250-I.O. Newton
596.580				600	685	1285			250-I.O. Newton
596.590				700	785	1485			250-I.O. Newton
596.600				800	885	1685			250-I.O. Newton
596.610				900	985	1885			250-I.O. Newton
596.620				1000	1085	2085			250-I.O. Newton

De zuigerstang is uit AISI 316 of AISI 431 - hard verchroomd en de cilinderbuis uit RVS 316, geslepen. Het bodemstuk en de geleiding uit zeewaterbestendig brons.

Deze gasveren zijn voorzien van een vulventiel waardoor de uitschuifkracht naderhand door ons nog zowel verhoogd als verlaagd kan worden.

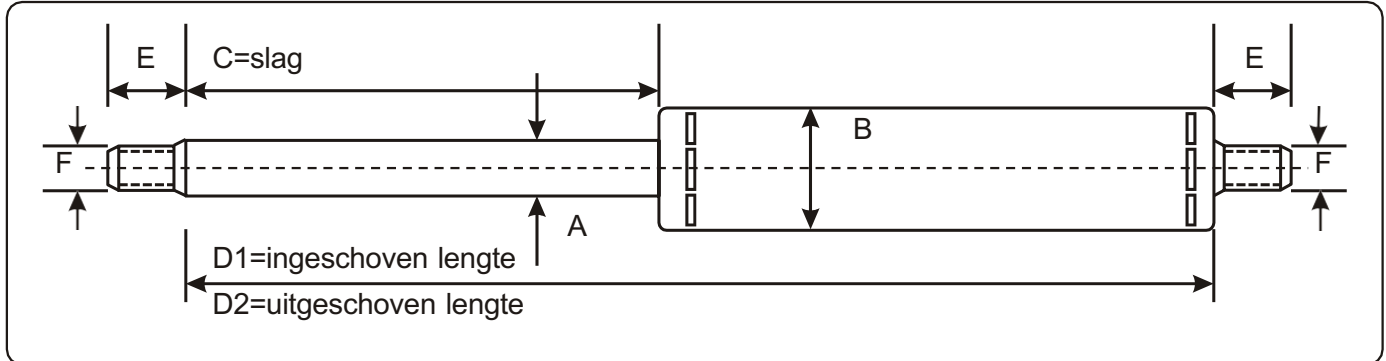
Gas-trek-veren moeten met de zuigerstang naar boven ingebouwd worden.

Let op: ontluichtings-gat moet open blijven! Raadpleeg de gebruikershandleiding!!

F1 = de uitschuifkracht gemeten bij 5 mm uitgeschoven zuigerstang.

Zie voor bevestigingsmiddelen als ogen, kogelgewrichten en gaffels de pagina's bevestigingsartikelen.

Gastrekveren op maat gemaakt RVS



bestelnummer	type	zuigerstang A	cilinderbuis B	standaard prijs tot slag C=	F x E	D1 = minimaal (ingeschoven) C + ... mm	leverbare uitschuifkracht F1 van/tot
999.515	6/20	6	18	250mm	M6x11	+ 85 mm	50-750 Newton
999.520	8/23**	8	23	500mm	M8x11	+ 85 mm	100-1000 Newton
999.525	10/28**	10	28	500mm	M8x11	+ 85 mm	150-1500 Newton
999.530	14/42**	14	42	1000mm	M10x15	+ 85 mm	250-4000 Newton
999.516	6/18	meerprijs per 50 mm slag					
999.521	8/23	meerprijs per 50 mm slag					
999.526	10/28	meerprijs per 50 mm slag					
999.531	14/42	meerprijs per 50 mm slag					

De zuigerstang is uit AISI 316 of AISI 431-hardverchromd en de cilinderbuis uit RVS 316, geslepen. Het bodemstuk en de geleiding uit zeewaterbestendig brons.

**Deze gasveren zijn voorzien van een vulventiel waardoor de uitschuifkracht naderhand door ons nog zowel verhoogd als verlaagd kan worden.

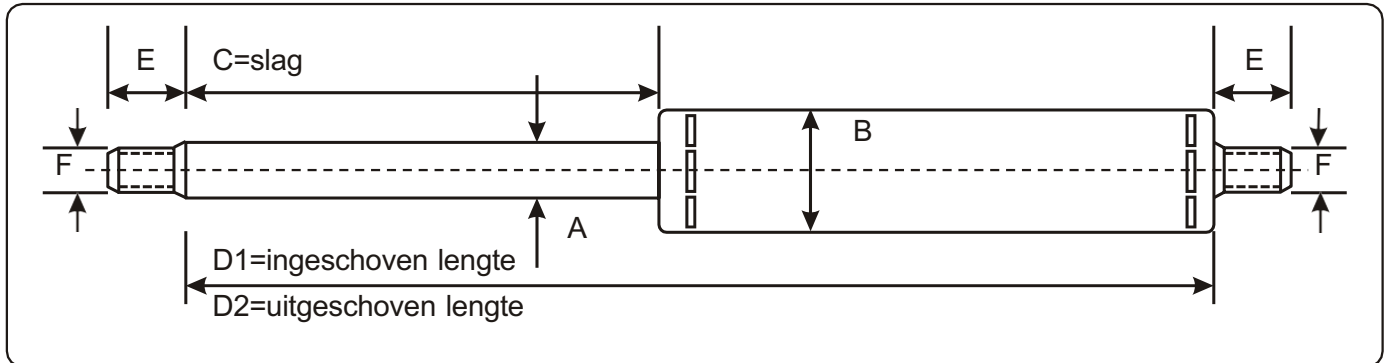
Gas-trek-veren moeten met de zuigerstang naar boven ingebouwd worden.

Let op: ontluchtingsgat moet open blijven! Raadpleeg de gebruikershandleiding!!

F1 = de trekkracht gemeten bij 5 mm uitgetrokken zuigerstang.

Zie voor bevestigingsmiddelen als ogen, kogelgewrichten en gaffels de pagina's bevestigingsartikelen.

Gastrekveren met damping 6/23 - 20/60 RVS



bestelnummer	type	zuigerstang A	cilinderbuis B	standaard prijs tot slag C=	F x E	D1 = minimaal (ingeschoven) 2xC + ... mm	max. trekkracht F1	incl. progressiviteit
596.710	6/23	6/10	23	250mm	M6x10	2xC+100	750N	975N
596.720	10/28	10/14	28	500mm	M8x11	2xC+100	1200N	2200N
596.730	14/42	14/20	42	500mm	M10x15	2xC+110	2500N	3600N
596.711 596.721 596.731	6/23 10/28 14/42	meerprijs per 50 mm slag						

Deze gas-trek-veren bezitten een uitstekende einddamping welke in overleg vooraf nader bepaald kan worden !!

Andere types in verband met progressiviteit etc. zijn in overleg leverbaar.

De zuigerstang is uit AISI 316 of AISI 431-hardverchromd en de cilinderbuis is uit RVS 316, geslepen. Het bodemstuk en de geleiding uit zeewaterbestendig brons.

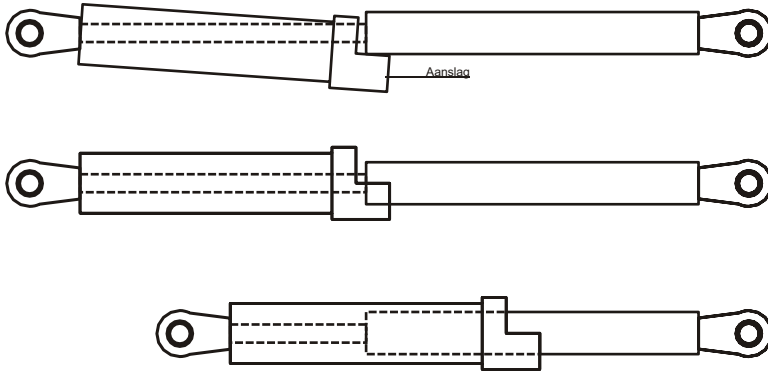
De zuigerstangeleiding is voorzien van een vuilafstrijker.

Deze gasveren zijn voorzien van een vulventiel waardoor de uitschuifkracht naderhand door ons nog verhoogd kan worden, maar niet verlaagd !

F1 = de trekkracht gemeten bij 5 mm uitgetrokken zuigerstang.

Zie voor bevestigingsmiddelen als ogen, kogelgewrichten en gaffels de pagina's bevestigingsartikelen.

Klap/beschermingspijpen RVS



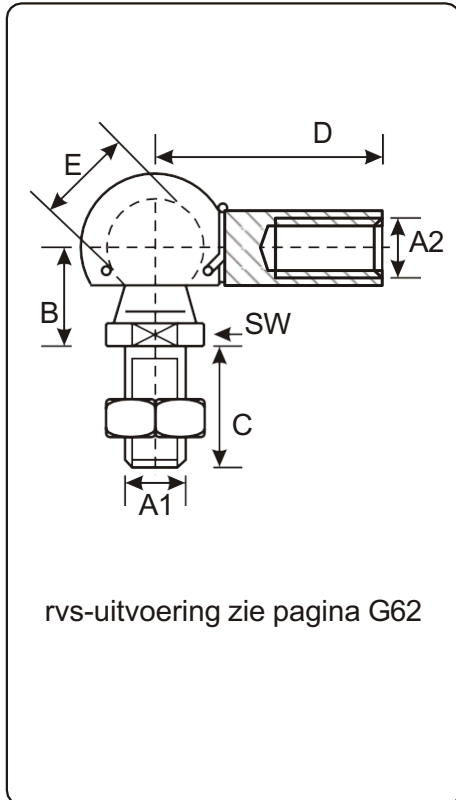
Deze klap/beschermingspijpen bieden bescherming tegen onbedoeld inklappen/neervallen van kleppen of luiken en beschermen zuigerstangen tegen beschadigingen. Zijn geheel roestvast en dus ook te gebruiken bij rvs-gas-druk-veren en rvs-gas-trek-veren. Niet te gebruiken bij gasveertypes met aangelaste ogen.

Bij het uitgaan van de gasveer, klapt de pijp naar binnen en blokkeert zo de ingaande slag. Nadat de aanslag tegen de cilinderbuis gedrukt is kan de gasveer weer ingeschoven worden. Let op: de uitgeschoven lengte van de gasveren verandert bij gebruik van klap- en beschermpijpen. Zie onderstaande tabel. Voor de tweede gasveer wordt een verlengstuk meegeleverd.

Deze klap/beschermingspijpen kunnen ook bij bestaande gasveren worden toegepast. Er dient slechts 1 klappijp per klep/constructie toegepast te worden. Op de andere veer kan eventueel de gelijk uitziende beschermpijp aangebracht worden. Het oog, of ander bevestigingsmiddel als kogelgewricht of gaffel, wordt haaks op de klappijp gemonteerd, tenzij anders voorgeschreven.

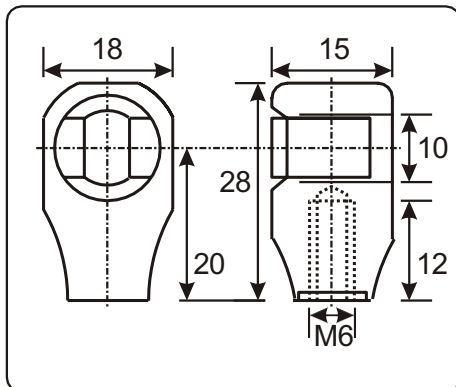
klappijp voor type:		fabrikant		bestelnummer inclusief verlengdeel	bijbehorende beschermpijp	lengte- vermeer- dering
drukveren	trekveren					
10/22-23	8/23	Airax	T-Technics	601.125	601.126	43 mm
12/25			T-Technics	601.130	601.131	50 mm
14/28	10/28	Airax	T-Technics	601.135	601.136	50 mm
20/40-42	14/40-42		T-Technics	601.140	601.141	50 mm

Kogelgewrichten



kogelgewrichten radiaal volgens DIN 71802

bestelnummer	A1	A2	B	C	D	E	SW	statische belasting trek/druk
98.490	M 4		7	6	17	6	5	90 N
98.500	M 5		9	11	22	8	7	300 N
98.502	M 5	M 4	9	11	22	8	7	300 N
98.504	M 5	M 6	9	11	22	8	7	300 N
98.508	M 6	M 8	11	13	25	10	8	700 N
98.510	M 6		11	13	25	10	8	700 N
98.518	M 8	M 6	13	16	30	13	11	1500 N
98.520	M 8		13	16	30	13	11	1500 N
98.523	M 8		13	16	20	13	11	1500 N
98.526	M 8		13	25	30	13	11	1500 N
98.530	M10		16	20	35	16	13	2000 N
98.532	M10	M 8	16	20	35	16	13	2000 N
98.540	M12		16	20	35	16	13	2000 N
98.550	M14X1,5		20	28	45	19	17	3000 N
98.552	M14X2		20	28	45	19	17	3000 N
98.560	M16		20	28	45	19	17	3000 N

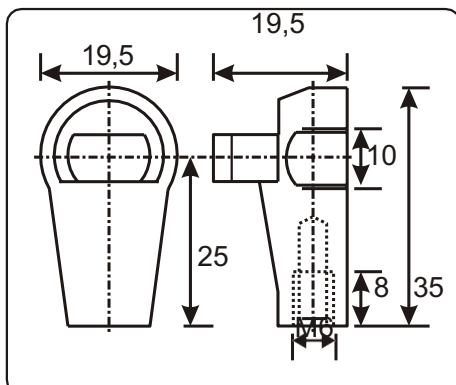


kogelkop

- : voor kogeldiameter 10 mm
- : binnendraad M 6
- : voor kogelpen 92.990 en 92.998
- : voor grondplaat 92.992

bestelnummer : 72.421 : nylon zwart
 : 72.423 : staal, zwart verzinkt

bestelnummer : 72.425 : nylon zwart, 10 graden geknikt

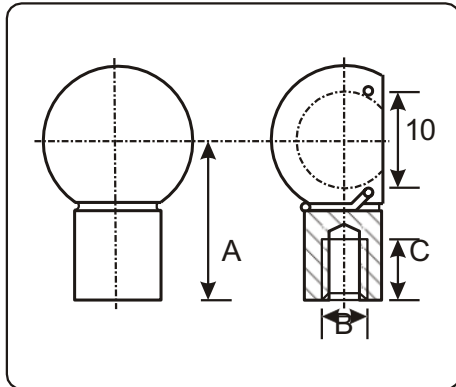


kogelkop

- : voor kogeldiameter 10 mm
- : materiaal: nylon zwart
- : binnendraad M 6
- : voor kogelpen 92.990 + 92.998
- : voor grondplaat 92.992
- : effectieve lengte 25 mm

bestelnummer : 92.721

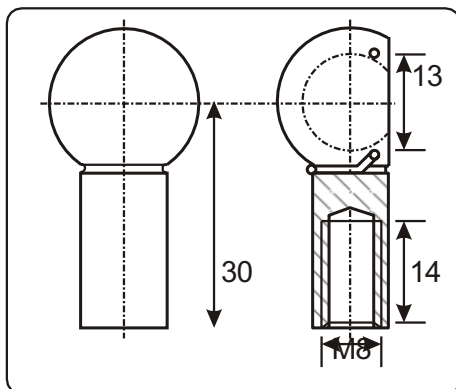
Kogelgewrichten



kogelkop

- : staal verzinkt
- : voor kogel 10 mm
- : binnendraad M 6
- : voor kogelpen 92.990 + 92.998
- : voor grondplaat 92.992 + 95.060

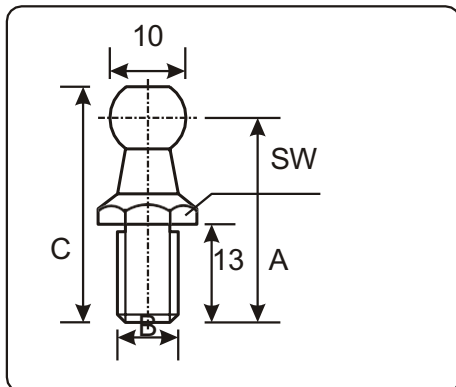
	A	B	C
bestelnummer 92.216	: 20	M 6	10
bestelnummer 92.220	: 25	M 6	10
bestelnummer 92.215	: 20	M 8	11
bestelnummer 92.214	: 18	M 8	11



kogelkop

- : staal verzinkt
- : voor kogel 13 mm
- : binnendraad M 8
- : effectieve lengte 30 mm
- : voor grondplaat 92.995 + 95.070

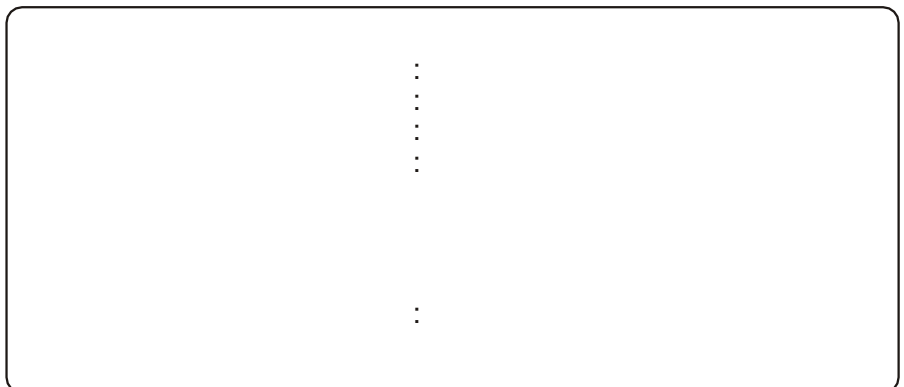
bestelnummer : 92.996



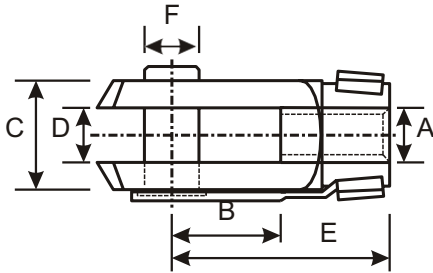
kogelpen

- : staal verzinkt
- : voor kop 72.421 + 92.721
+ 92.215 + 92.216

	A	B	C	SW
bestelnummer 92.998	: 24	M 6	28	10
bestelnummer 92.990	: 27	M 8	31	13



Stelgaffels & ogen

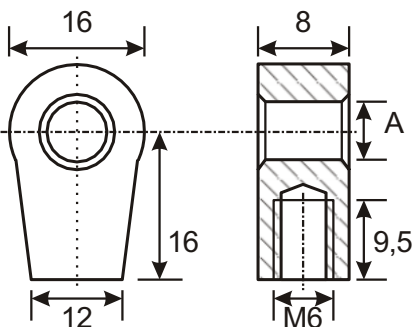


zie voor rvs-uitvoering
 pagina G61

gaffel met clip volgens DIN 71751

bestelnr.	A	B	C	D	E	F	statische belasting trek/druk
98.070	M 4	8	9	4	16	4	1500N
98.080	M 5	10	10	5	20	5	2500N
98.090	M 5	20	10	5	30	5	2500N
98.100	M 6	12	12	6	24	6	3500N
98.110	M 6	24	12	6	36	6	3500N
98.112	M 8 !!	12	12	6	24	6	3500N
98.114	M 8 !!	24	12	6	36	6	3500N
98.118	M 6 !!	16	16	8	32	8	3500N
98.120	M 8	16	16	8	32	8	6000N
98.130	M 8	32	16	8	48	8	6000N
98.140	M10	20	20	10	40	10	10000N
98.150	M10	40	20	10	60	10	10000N
98.160	M12	24	24	12	48	12	12000N
98.170	M12	48	24	12	72	12	12000N
98.200	M14X1,5	28	27	14	56	14	16000N
98.210	M14X1,5	56	27	14	85	14	16000N
98.202	M14X2	28	27	14	56	14	16000N
98.212	M14X2	56	27	14	85	14	16000N
98.214	M16	32	32	16	64	16	22000N
98.220	M20X2,5	40	40	20	80	20	32000N

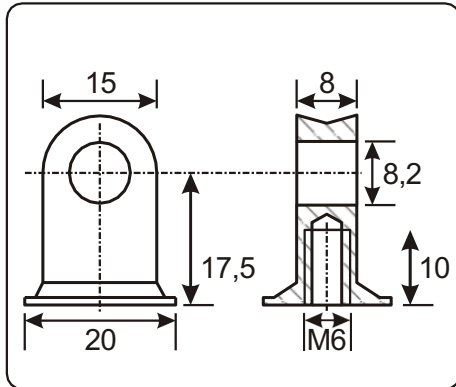
Bovenstaande gaffels met clip zijn : staal verzinkt



oog : voor gasveertype 6/15 + 8/20
 : materiaal: samac

bestelnummer	: 92.258	A
	: 92.259	8

Bevestigingsogen

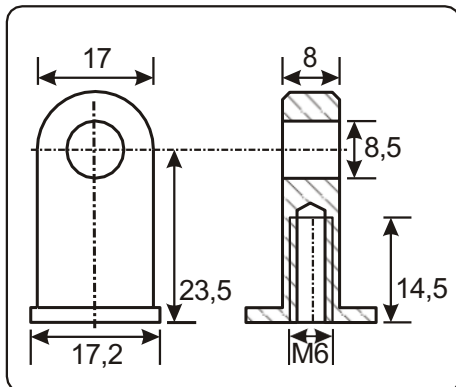


oog

: voor gasveertype 6/15 + 8/20
 : materiaal: samac
 : binnendraad M 6
 : boring oog 8,2 mm
 : breedte oog 8 mm
 : effectieve lengte 17,5 mm

bestelnummer

: 92.263

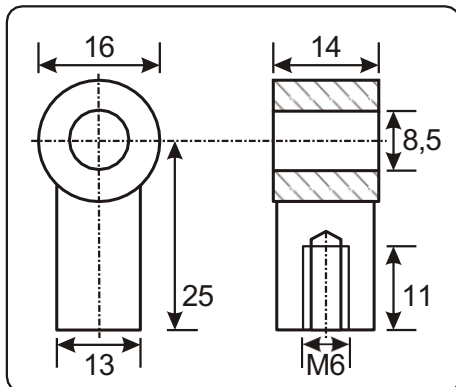


oog

: voor gasveertype 6/15 + 8/20
 : materiaal: nylon zwart
 : binnendraad M 6
 : boring oog 8,5 mm
 : breedte oog 8 mm
 : effectieve lengte 23,5 mm

bestelnummer

: 92.521

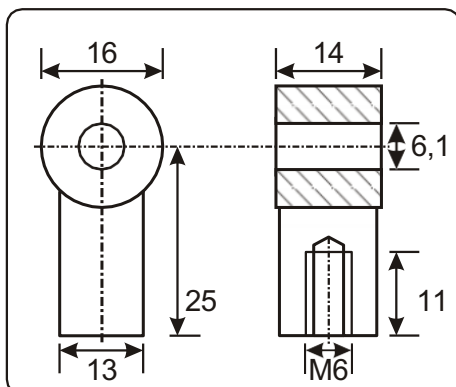


oog

: voor gasveertype 6/15 + 8/20
 : materiaal: nylon zwart
 : binnendraad M 6
 : boring oog 8,5 mm
 : breedte oog 14 mm
 : effectieve lengte 25 mm

bestelnummer

: 92.522



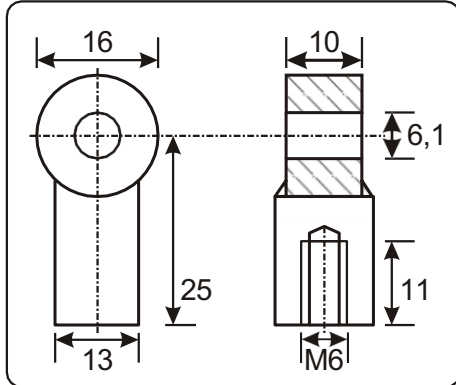
oog

: voor gasveertype 6/15 + 8/20
 : materiaal: nylon zwart
 : binnendraad M 6
 : boring oog 6,1 mm
 : breedte oog 14 mm
 : effectieve lengte 25 mm

bestelnummer

: 92.527

Bevestigingsogen

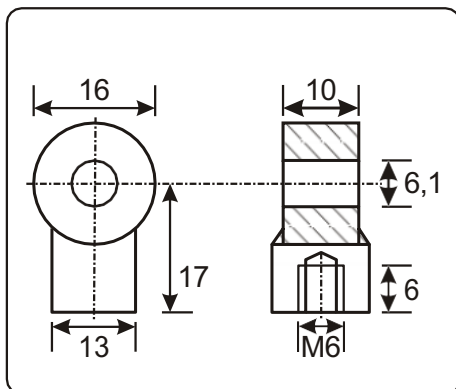


oog

: voor gasveertype 6/15 + 8/20
 : materiaal: nylon zwart
 : binnendraad M 6
 : boring oog 6,1 mm
 : breedte oog 10 mm
 : effectieve lengte 25 mm

bestelnummer

: 92.528

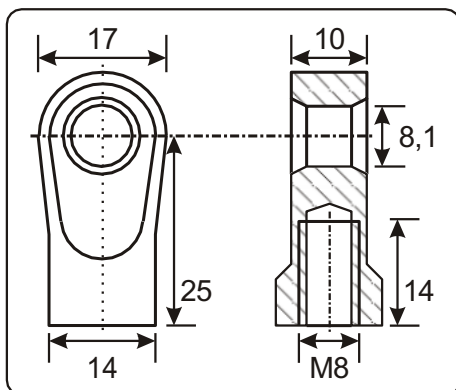


oog

: voor gasveertype 6/15 + 8/20
 : materiaal: nylon zwart
 : binnendraad M 6
 : boring oog 6,1 mm
 : breedte oog 10 mm
 : effectieve lengte 17 mm

bestelnummer

: 92.530

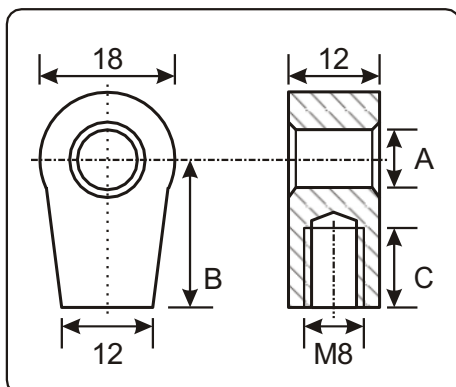


oog

: voor gasveertype 10/22 + 14/28
 : materiaal: samac
 : binnendraad M 8
 : boring oog 8,1 mm
 : breedte oog 10 mm
 : effectieve lengte 25 mm

bestelnummer

: 92.264



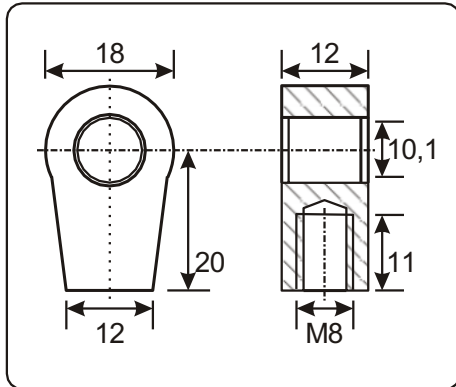
oog

: voor gasveertype 10/22 + 14/28
 : materiaal: samac
 : binnendraad M 8
 : breedte oog 12 mm

bestelnummer:

	A	B	C
92.268	6,2	16	9
92.261	8,3	20	11
92.271	: 10,1	16	9
92.270	: 12,2	16	9

Bevestigingsogen

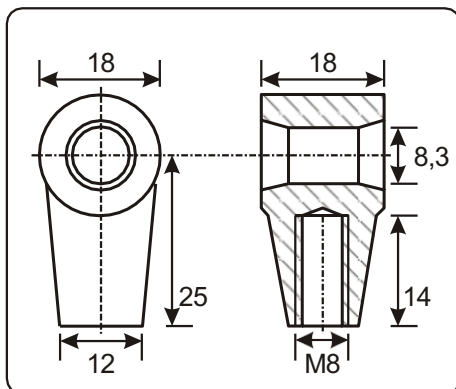


oog

: voor gasveertype 10/22 + 14/28
 : materiaal: samac
 : binnendraad M 8
 : boring oog 10,1 mm
 : breedte oog 12 mm
 : effectieve lengte 20 mm

bestelnummer

: 92.267

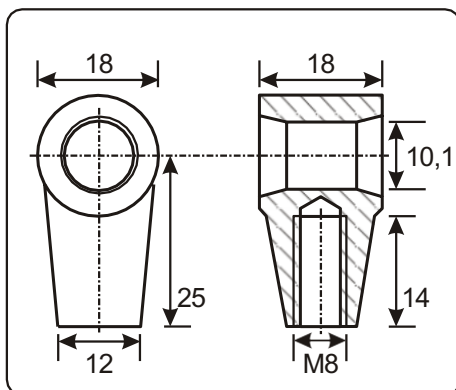


oog

: voor gasveertype 10/22 + 14/28
 : materiaal: samac
 : binnendraad M 8
 : boring oog 8,3 mm
 : breedte oog 18 mm
 : effectieve lengte 25 mm

bestelnummer

: 92.260

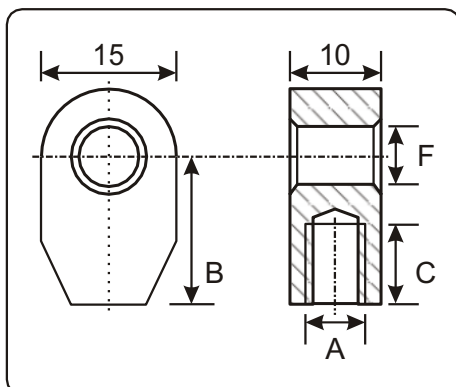


oog

: voor gasveertype 10/22 + 14/28
 : materiaal: samac
 : binnendraad M 8
 : boring oog 10,1 mm
 : breedte oog 18 mm
 : effectieve lengte 25 mm

bestelnummer

: 92.266



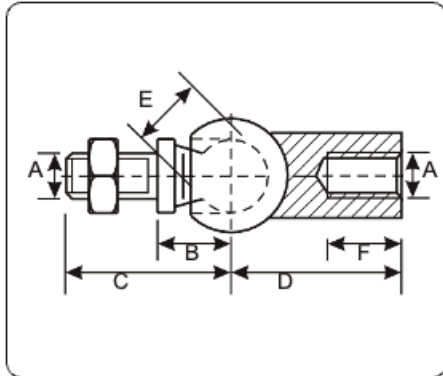
oog

: meerdere types ogen in
 rvs zie pagina G61
 : materiaal: staal verzinkt

bestel-
 nummer

	A	B	C	F	
98.750	M 6	16	12	8	aluminium
98.785	M 8	16	12	8	staal verzinkt
98.760	M 6	20	12	8	staal verzinkt zonder fase

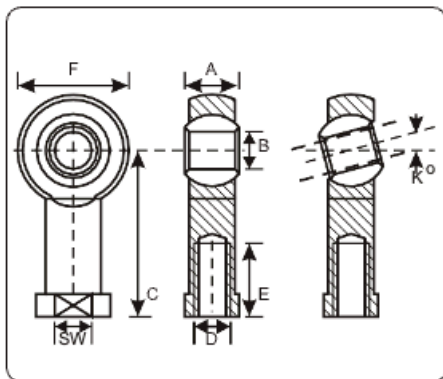
Kogelgewrichten axiaal, stangkoppen en ogen



kogelgewricht axiaal volgens DIN 71802

materiaal: staal verzinkt
 deze gewrichten zijn niet voor gas-trek-veren te gebruiken!!

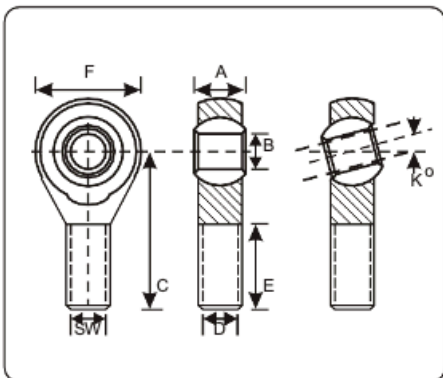
bestelnummer	A	B	C	D	E	F	max.trekkracht
98.590	M 5	10	20	22	8	10	25 N
98.600	M 6	11	23,5	25	10	11,5	40 N
98.610	M 8	13	29,5	30	13	14	60 N
98.620	M10	16	36	35	16	15,5	80 N
98.630	M14X1,5	20	48	45	19	21,5	100 N



stangkoppen

: met binnendraad, onderhoudsvrij
 : glijlager: staal op PTFE
 : zeer lange levensduur
 : rvs-uitvoering op pag. G37

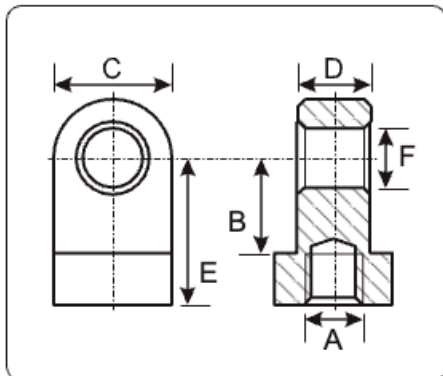
bestelnummer	A	B	C	D	E	F	K	SW
96.090	8	5	27	M 4 !!	10	18	13	9
96.100	9	6	30	M 6	12	20	13	11
96.110	12	8	36	M 8	16	24	13	13
96.120	14	10	43	M10	20	28	13	17
96.125	16	12	50	M12	22	32	13	19
96.130	19	14	57	M14	25	36	15	22



stangkoppen

: met buitendraad
 : geheel onderhoudsvrij
 : glijlager: staal op PTFE
 : zeer lange levensduur

nummer	A	B	C	D	E	F	K
96.200	9	6	36	M 6	22	20	13
96.210	12	8	42	M 8	25	24	13
96.212	14	10	48	M10	29	28	13
96.214	16	12	54	M12	33	32	13
96.216	19	14	60	M14	36	36	15

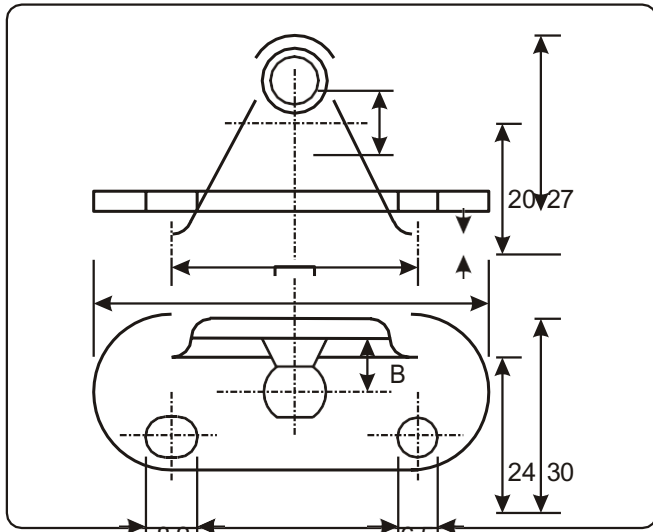


oog

: meerdere types ogen in rvs zie pagina G61
 : materiaal: staal verzinkt

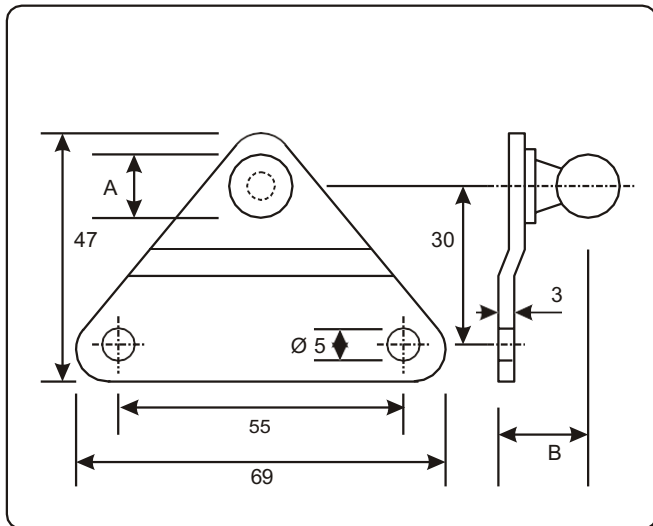
bestelnummer	A	B	C	D	E	F
98.765	M 8	13	14	10	20	8
98.795	M10	17	18	10	30	8

Grondplaten en bevestigingschoenen



grondplaat :staal verzinkt
:voor kogelkop 72.421 + 92.720
:A = 10 mm
:B = 8,3 mm
bestelnummer :92.992

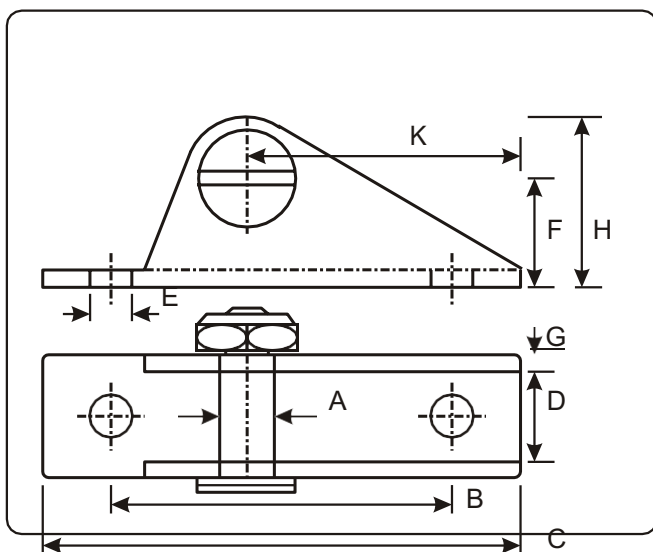
grondplaat :staal verzinkt
:voor kogelkop 92.996
:kogel = omkeerbaar
:A = 13 mm
:B = 13 mm
bestelnummer :92.995



Triangelplaat met kogel

:staal verzinkt
95.060 :voor kogelkop 72.421 + 92.215
+ 92.216 + 92.220 + 92.721
95.070 :voor kogelkop 92.996

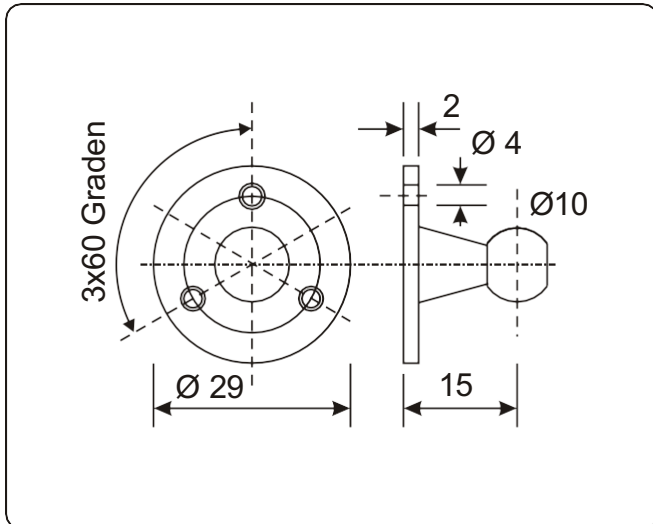
bestelnummer	95.060	95.070
A	: Ø 10	Ø 13
B	: 17	17,5



bevestigingschoen :staal verzinkt
:met bout en moer

bestelnummer	95.020
A	: 8
B	: 75
C	: 95
D	: 13
E	: 6,3
F	: 20
G	: 2,5
H	: 30
K	: 65

Grondplaten en bevestigingsschoenen

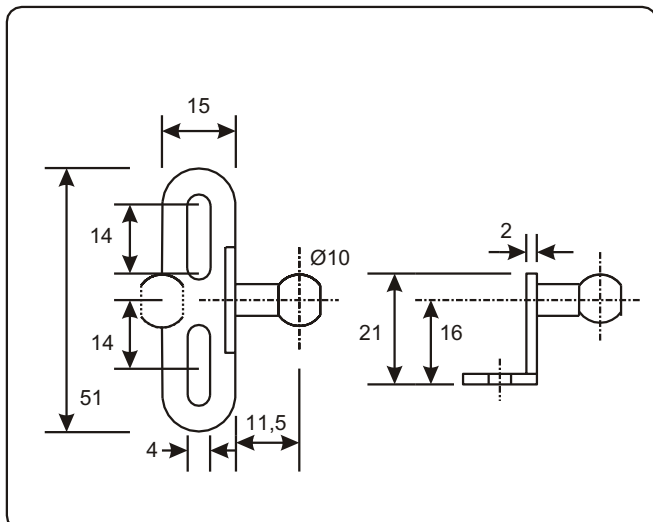


Grondplaat met kogel

- : staal verzinkt
- : max. gasveerkracht 150N

voor kogelkoppen : 72.421 + 72.425
92.215 + 92.216
92.220 + 92.721

bestelnummer : 95.080



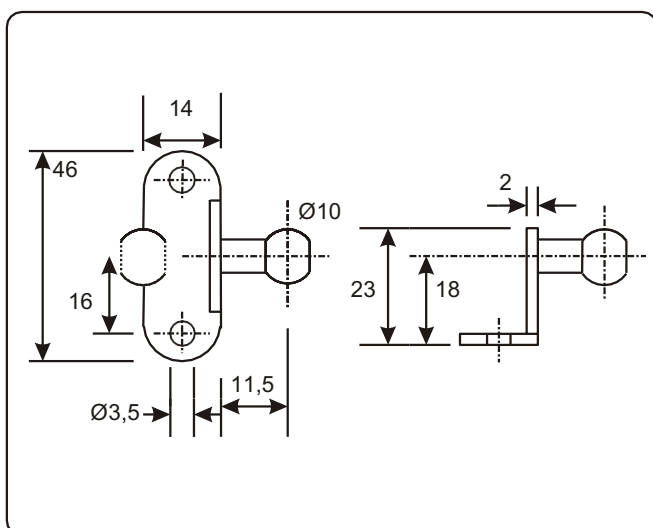
grondplaat met kogel

- : staal verzinkt
- : max. gasveerkracht 150N

voor kogelkoppen : 72.421 + 72.425
92.215 + 92.216
92.220 + 92.721

bestelnummer

met kogel naar binnen: 95.090
met kogel naar buiten : 95.091



grondplaat met kogel

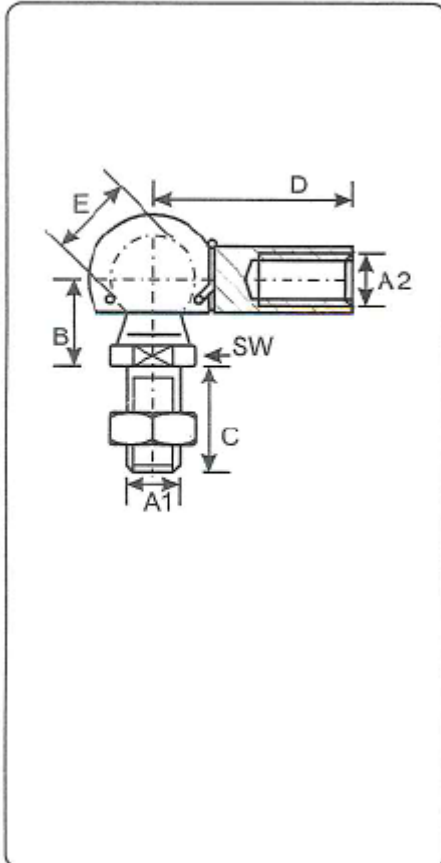
- : staal verzinkt
- : max. gasveerkracht 150N

voor kogelkoppen : 72.421 + 72.425
92.215 + 92.216
92.220 + 92.721

bestelnummer

met kogel naar binnen: 95.094
met kogel naar buiten : 95.095

Bevestigingsartikelen RVS



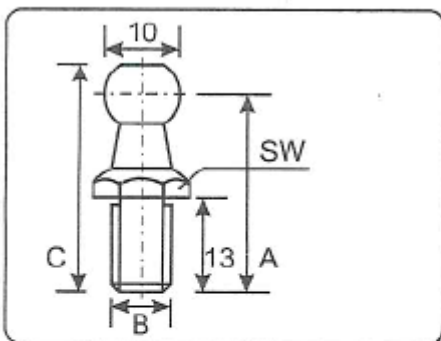
rvs kogelgewrichten radiaal volgens DIN 71802

materiaal: rvs 1.4305 (AISI 304)

bestel-nummer	A1-A2	B	C	D	E	SW	statische belasting trek/druk
999.296	M5-M6	9	11	22	8	7	300 N
999.302	M10	16	20	35	16	13	2000 N
999.304	M14x1,5	20	28	45	19	17	3000 N
999.305	M14x2	20	28	45	19	17	3000 N

materiaal: rvs 1.4404 (AISI 316)

bestel-nummer	A1-A2	B	C	D	E	SW	statische belasting trek/druk
999.475	M 4	7	6	17	6	5	90 N
999.477	M 5	9	11	22	8	7	300 N
999.476	M 6	11	13	25	10	8	700 N
999.478-20	M 8	13	16	20	13	11	1500 N
999.478-25	M 8	13	16	25	13	11	1500 N
999.478	M 8	13	16	30	13	11	1500 N
999.480	M10-M8	16	20	35	16	13	2000 N
999.482	M10	16	20	35	16	13	2000 N

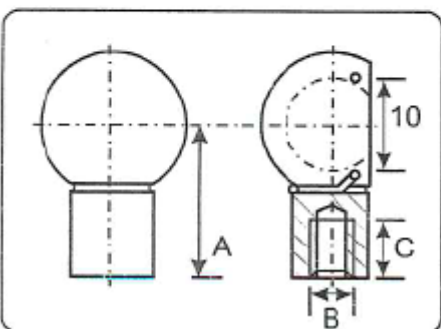


kogelpen

: materiaal: rvs 1.4305 (AISI 304)

: voor kop 72.421 + 92.721
 + 92.215 + 92.216 + rvs 999.277

bestelnummer	A	B	C	SW
98.980	24	M 6	28	10



kogelkop

: materiaal: rvs 1.4305 (AISI 304)

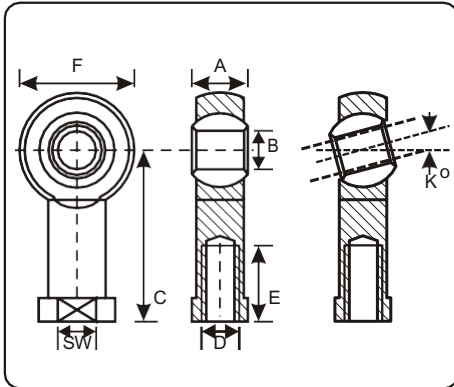
: voor kogel 10 mm

: binnendraad M 6

: voor grondplaat 999.276

bestelnummer	A	B	C
999.277	25	M 6	10

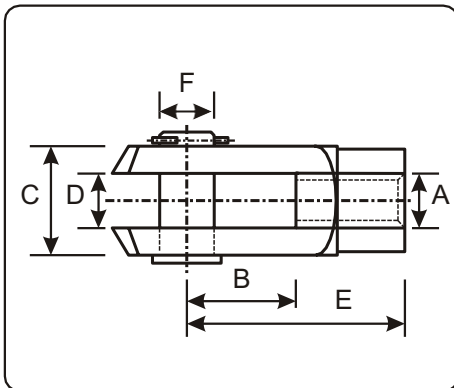
Bevestigingsartikelen RVS



RVS stangkoppen

bestelnummer

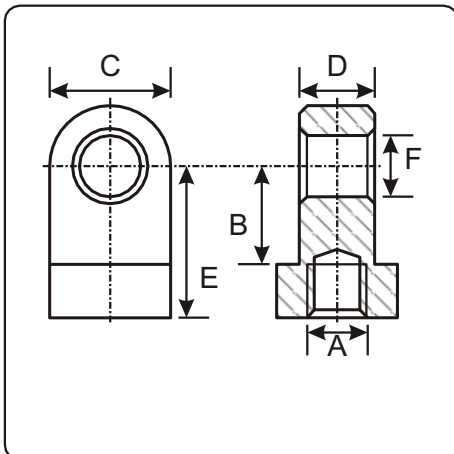
RVS 1.4305 (AISI 304)	RVS 1.4404 (AISI 316)	A	B	C	D	E	F	K	SW
999.465		8	5	27	M 4 !!	10	17	13	10
	999.420	9	6	30	M 6	12	20	13	11
	999.422	12	8	36	M 8	16	24	13	14
	999.424	14	10	43	M10	20	30	13	17
	999.426	19	14	57	M14	25	38	15	22



RVS gaffels met pen volgens DIN 71751

bestelnummer

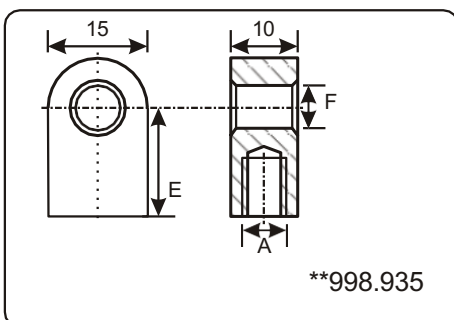
RVS 1.4305 (AISI 304)	RVS 1.4404 (AISI 316)	A	B	C	D	E	F
999.306		M 4	8	9	4	18	4
999.308		M 6	12	12	6	24	6
	998.810	M 8	16	16	8	32	8
	998.820	M10	20	20	10	40	10
999.322		M14	28	28	14	56	14
999.324		M14x1,5	28	28	14	56	14



RVS ogen

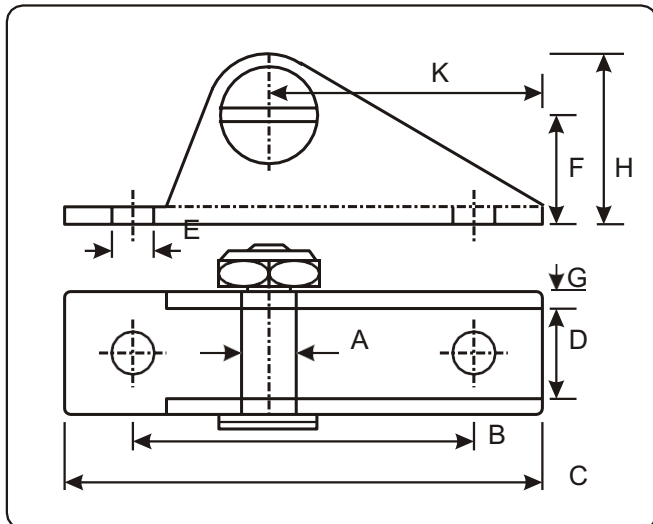
bestelnummer

RVS 1.4305 (AISI 304)	RVS 1.4404 (AISI 316)	A	B	C	D	E	F
999.326		M 4	7	8	4	12	4
	998.928	M 6	9	10	6	16	6
999.330		M 6	12	14	5	26	6
999.332		M 6	12	14	5	26	8
	998.933	M 8	12	14	5	26	8
	998.934	M 8	13	15	10	19	8
	**998.935	M 8	16	15	10	16	8
999.331		M 8	16	15	10	26	8
999.336	998.936	M 8	16	18	10	30	8
	998.938	M 8	16	18	10	30	10
999.340		M10	16	18	10	30	8
999.342		M10	16	18	10	30	10
999.350		M14	17	22	14	38	14
999.380		M14	17	22	14	27	14



**998.935

Grondplaten en bevestigingschoenen



RVS bevestigingschoen

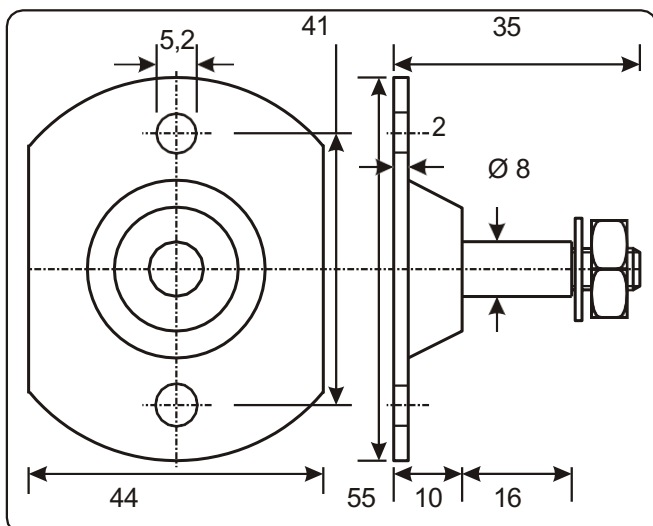
: rvs 1.4305
 : met bout en moer

bestelnr.	999.253	999.258	999.260	999.265
	6			
A :	40	6	8	8
B :	55	50	50	85
C :	11	70	70	105
D :	4,5	13	13	13
E :	10	6,3	6,3	6,3
F :	2	16	16	22
G :	17	2,5	2,5	2,5
H :	35	25	25	30
K :		40	40	70

losse bout, schijf en moer voor
 bevestigingschoenen:

999.253 en 999.258
 999.260 en 999.265

bestelnummer
 999.254
 999.268

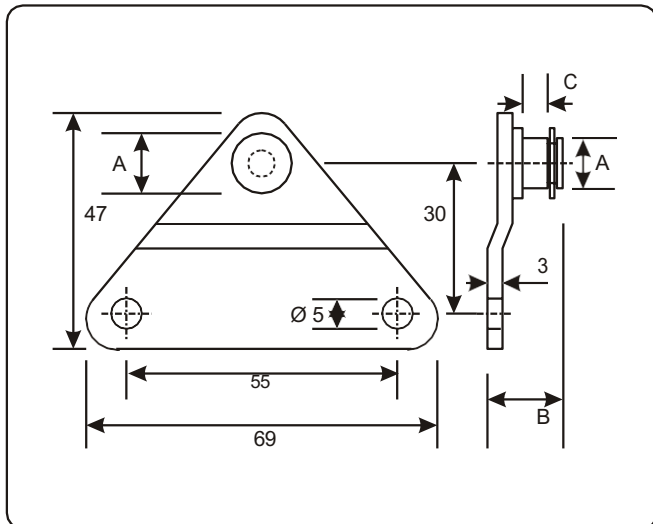


RVS grondplaat

: rvs 1.4305
 : met bout en moer
 : diameter pen 8 mm
 : bevestigingsgaten op 41 mm
 : boring bevestigingsgaten 5,2 mm

bestelnummer : 999.270

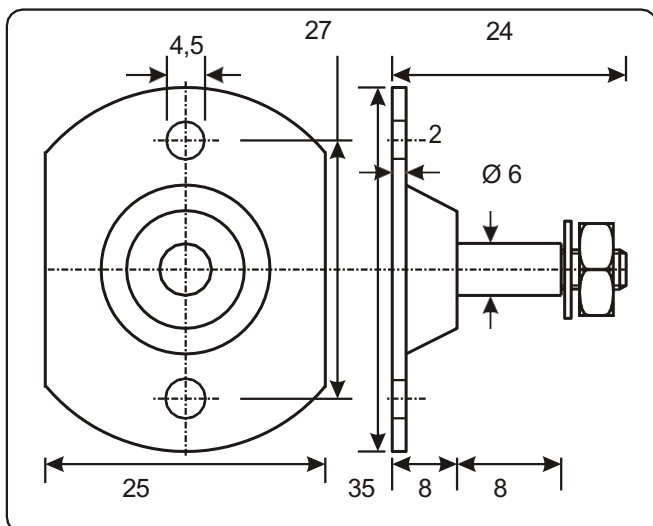
Grondplaten en bevestigingschoenen



Triangelplaat voor ogen

:rvs 1.4305

bestelnummer	999.272	999.273
A	: Ø 6	Ø 8
B	: 17	25
C	: 7	11



RVS grondplaat

:rvs 1.4305

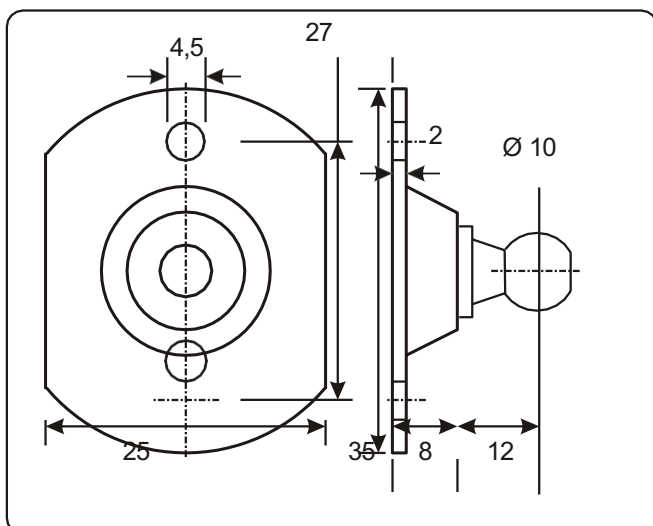
:met bout en moer

:diameter pen 6 mm

:bevestigingsgaten op 27 mm

:boring bevestigingsgaten 4,5 mm

bestelnummer :999.275



RVS grondplaat

:rvs 1.4305

:met kogel Ø 10 mm

:bevestigingsgaten op 27 mm

:boring bevestigingsgaten 4,5 mm

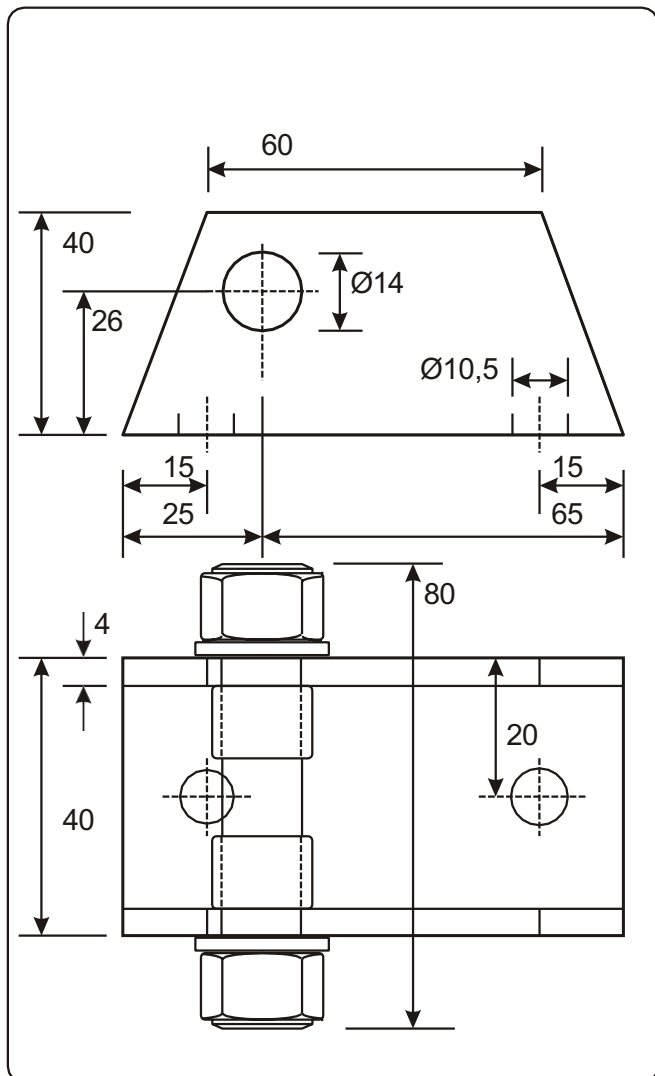
:voor kogelkop 72.421 + 74.425

+ 92.215 + 92.216 + 92.220

+ 92.721 + rvs 999.277

bestelnummer :999.276

Bevestigingsschoenen RVS



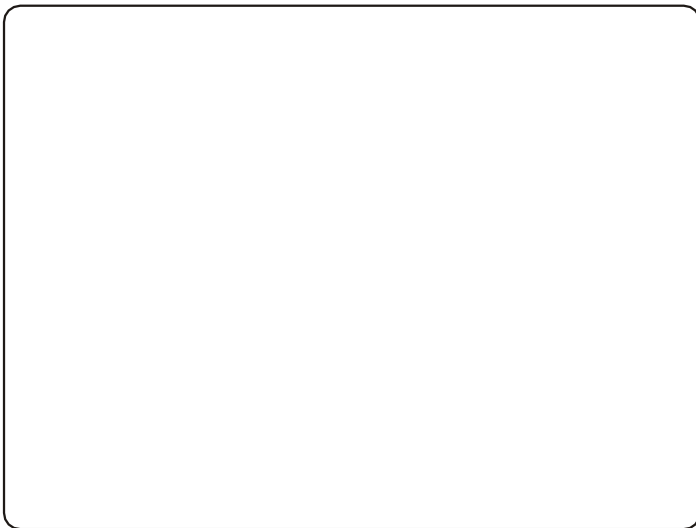
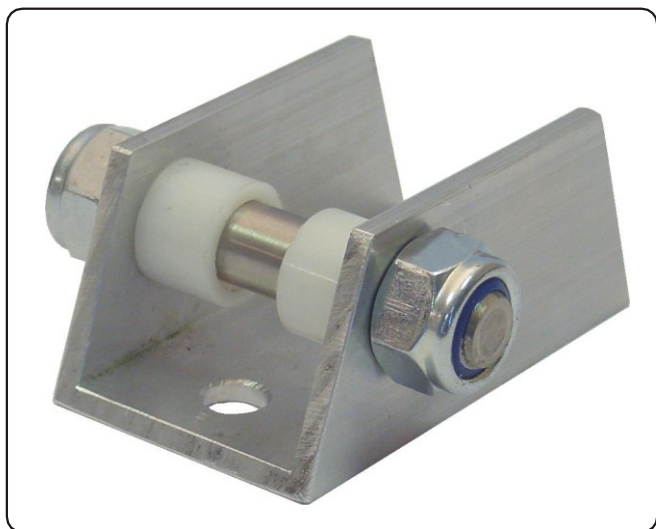
rvs bevestigingsschoen

: voor gasveertype 20/40 en 20/42

: RVS 1.4301 (304)

: met rvs-pen en rvs-z.b. moeren

bestelnummer : 999.280



Kracht-aflaatbare-gas-druk-veer

kracht-aflaatbare gas-druk-veer

deze gasveren worden
-type-afhankelijk- op de
grootst mogelijke kracht
-door ons- afgevuld.

na montage kan d.m.v.
de bijgeleverde draaistift
zoveel kracht als gewenst
worden afgelaten.

de gasveer hoeft dus niet
elke keer in- en uitgebouwd
te worden.

deze gasveren zijn ideaal
bij werken "op karwei",
wanneer de benodigde
gasveer-kracht niet vooraf
vast te stellen is, of bij
het "proto-typen".

indien teveel kracht wordt
afgelaten, kan de veer
-door ons- opnieuw
worden gevuld.

de totale lengte van deze
gasveren is 15mm meer
dan bij standaard-veren.

deze uitvoering is in
vrijwel alle T-Technics
gasveren leverbaar.

verzamelnr: 997.050
ventiel: 997.060
sleutel: 997.070



Mechanisch te blokkeren gasveren

blocspring **

een traploos te blokkeren serie gasveren.

door middel van een sterknop kunt U de zuigerstang op de door U gewenste plaats vastzetten.

de blokkeerkracht is circa 50 kg.

deze gasveren zijn uitermate geschikt voor het vastzetten van in hoogte verstelbare tafels of soortgelijke constructies, waar een tegendruk aanwezig is.

door de nieuwe constructie heeft beschadiging van de zuigerstang geen gevolgen meer voor de werking van de gasveer.

leverbaar zijn gasveren met zuigerstangen van 8, 10 en 13 mm met uitschuifkrachten van 100 tot 2500 Newton.

op de gasveren zijn allerlei bevestigingsmiddelen als kogelgewrichten, gaffels en ogen leverbaar.

verkrijgbaar met aflatventiel en in geheel rvs-uitvoering.

** octrooi verleend

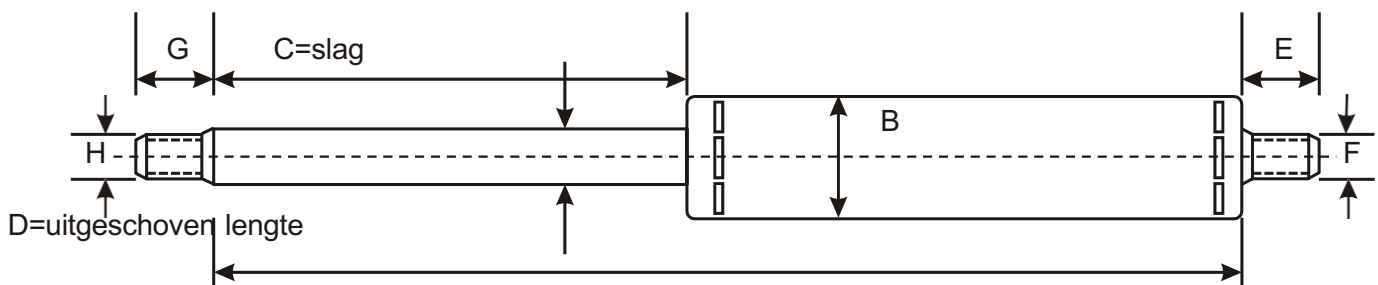


verzamelnr. 998.600, in RVS 998.602

Oliedempers

Een oliedemper kan in dezelfde diameter en lengtematen worden geleverd als een T-Technics veer in Staal verzinkt of RVS 316.

Deze dempers kunnen net als de gasveren voorzien worden van montage ogen, kogeleinden of gaffels zo dat de eventueel naast een gasveer van dezelfde lengte kunnen worden gemonteerd. Een oliedemper kan ook zonder gasveer ernaast worden ingezet om bij voorbeeld een neergaande beweging te dempen.



Artikel 1. TOEPASSELIJKHEID.

1. Deze voorwaarden zijn van toepassing op alle aanbiedingen en leveringen door ons aan derden gedaan, op alle door ons in opdracht van derden verrichte werkzaamheden, alsmede op alle overeenkomsten in de meest ruime zin van het woord door ons met derden aangegaan.

2. Deze voorwaarden gelden zowel binnen als buiten Nederland, ongeacht de woon- of vestigingsplaats van de bij enige overeenkomst betrokken partijen, ongeacht ook de plaats waar een overeenkomst tot stand is gekomen, danwel ten uitvoer is of had moeten worden gelegd.

Artikel 2. AANBIEDINGEN.

Alle offertes en prijsopgaven zijn vrijblijvend, tenzij uitdrukkelijk anders vermeld en gebaseerd op de eventueel bij aanvraag verstrekte gegevens. Al onze aanbiedingen zijn geldig gedurende dertig dagen na de aanbieding doch worden vrijblijvend gedaan.

Door ons in afbeeldingen, catalogi, tekeningen of op andere wijze verstrekte opgaven omtrent maat, gewicht of resultaten, moeten worden geacht bij benadering en vrijblijvend te zijn verstrekt.

Wij zijn aan deze opgaven niet gebonden en aanvaarden voor eventuele onjuistheden in deze gegevens geen enkele aansprakelijkheid.

Artikel 3. OPDRACHTEN/OVEREENKOMSTEN.

1. Onder opdracht wordt verstaan iedere overeenkomst met ons, onverschillig of wij op ons nemen zaken te leveren, werkzaamheden uit te voeren, danwel materiaal of ruimte ter beschikking te stellen, of welke andere prestatie dan ook te verrichten, een en ander in de ruimste zin.

2. Alle met ons gesloten overeenkomsten worden eerst bindend door onze schriftelijke bevestiging. Eventuele aanvullingen of wijzigingen op bovenbedoelde overeenkomsten binden ons eerst, nadat en voor zover deze door ons zijn geaccepteerd en schriftelijk bevestigd.

Alleen de direktie en eventueel hij of zij die door de direktie daartoe schriftelijk is gemachtigd, kan en mag namens ons overeenkomsten aangaan.

3. Tenzij schriftelijk uitdrukkelijk anders zou zijn overeengekomen hebben wij te allen tijde het recht de opdracht geheel of gedeeltelijk door derden te laten uitvoeren, waarbij deze voorwaarden ook ten gunste van dergelijke derden werken, op voorwaarde overigens dat wij hen, desnoods achteraf, schriftelijk machtigen zich op deze voorwaarden te beroepen, zonder dat overigens deze machtiging enerlei verplichting jegens ons zou kunnen doen ontstaan.

Artikel 4. MONTAGE, DEMONTAGE EN REPARATIE.

1. Tenzij uitdrukkelijk schriftelijk anders is overeengekomen geschieden alle montage-, installatie-, reparatie- en opstellingswerkzaamheden, hierna te noemen "montage" voor risico en rekening van de opdrachtgever.

2. Bij de reparaties vervangen materiaal kan door ons als eigendom worden behouden. Opdrachtgever kan echter tot 14 dagen na dagtekening van de faktuur om terugzending vragen.

3. Indien montage voor onze rekening geschiedt is het volgende van toepassing:

- A. De opdrachtgever zal alle hulp verlenen die redelijkerwijze van hem verlangd kan worden:
B. De opdrachtgever zal daartoe aan degenen die door ons bij de montage zijn ingeschakeld, hierna te noemen "monteurs", kosteloos hulpmiddelen, brandstof, smeerstoffen, elektrische energie, water e.d. ter beschikking stellen.

C. De opdrachtgever zal mede stellages, bakken, hef-, hijs- en transportwerktuigen, ladders, montagehulpmaterialen en overeenkomstig materiaal ter beschikking stellen doch tegen marktprijzen;

D. Indien de monteurs door omstandigheden onafhankelijk van onze wil niet regelmatig kunnen doorgaan of buiten de normale werktijden moeten werken, dan zijn alle daaruit voortvloeiende kosten voor rekening van opdrachtgever.

Artikel 5. AANSPRAKELIJKHEID.

1. De uitvoering van een opdracht geschiedt geheel voor rekening en verantwoordelijkheid van de koper of opdrachtgever, ook ingeval van schuld of nalatigheid van onszelf, ons personeel of andere hulppersonen.

2. Alle schaden of nadelen, direct of indirect, veroorzaakt door voorvallen bij of op enigerlei wijze verband houdende met de uitvoering van de opdracht, met name ook vervolgschade, door wie dan ook (inklusief onszelf, ons personeel of andere hulppersonen) toegebracht, komen ten laste van de koper of opdrachtgever, die ons waar nodig, volledig heeft te vrijwaren voor aanspraken van derden, waaronder ook begrepen zijn wederpartij bij door ons/of door koper of opdrachtgever gesloten overeenkomsten.

3. De uitsluiting van onze aansprakelijkheid en de daarmee corresponderende vrijwaringsverplichtingen van de opdrachtgever zijn algemeen.

Zij omvatten derhalve o.m. ook de aansprakelijkheid voor merken, stukstal, hoeveelheden, gewichten, maten en dergelijke, voor tijdsduur en vertraging met alle daarmee samenhangende schaden of nadelen, zoals het verschuldigd worden van extra tarieven, boeten, overliggelden, enz: voor opslagterreinen, opslagplaatsen, ligplaatsen e.d.: voor alle installaties, werktuigen en hulpmiddelen, voor eigen en vreemd personeel en ingeschakelde vreemde firma's, enz: voor het opmaken van dokumenten, aangiften, mededelingen, betalingen, enz: voor schade door derden geleden door het transport.

4. De uit deze voorwaarden voortvloeiende uitsluitingen der aansprakelijkheid en de daarmee corresponderende verplichting tot vrijwaring door de opdrachtgever gelden ook ten gunste van ons personeel en de hulppersonen, die bij de uitvoering van de opdracht aanwezig zijn, alsmede ook voor onze eventuele adviseurs e.d.
5. In ieder geval is de hoogte van onze aansprakelijkheid en die van door ons gebruikte personen beperkt tot het bedrag waarvoor wij de opdracht c.q. levering zouden uitvoeren.

Artikel 6. LEVERINGSTIJD EN PLAATS VAN LEVERING.

1. Opgegeven levertijden zullen nimmer zijn te beschouwen als fatale termijnen, tenzij uitdrukkelijk schriftelijk anders is overeengekomen. Bij niet tijdige levering dienen wij derhalve schriftelijk in gebreke te worden gesteld.

2. Overschrijding van deze termijnen, door welke oorzaak ook, zal de koper of opdrachtgever nimmer het recht geven op schadevergoeding, ontbinding der overeenkomst of niet nakomen van enige verplichting welke voor hen uit desbetreffende overeenkomst of uit enige andere met deze overeenkomst samenhangende overeenkomst mocht voortvloeien.
3. Bij overschrijding van de levertijd, zullen wij in nader overleg treden met de koper of opdrachtgever.

4. Levering geschiedt af ons bedrijf of andere door ons aan te geven plaats.

5. Wanneer door ons verkochte zaken of aangeboden diensten, na aan koper of aan opdrachtgever te zijn aangeboden, door deze niet worden geaccepteerd, staan zij gedurende drie weken te zijner beschikking.

De zaken worden dan gedurende deze periode opgeslagen voor zijn rekening en risico. Na voornoemde periode zal het totaalbedrag dat bij afname verschuldigd zou zijn, van koper of opdrachtgever gevorderd kunnen worden, ook zonder levering van bedoelde zaken of diensten.
6. Wij mogen het door de opdrachtgever opgegeven adres als zodanig blijven beschouwen, totdat ons (eventueel schriftelijk) een nieuw adres is meegedeeld.

7. Indien de koper of opdrachtgever niet of niet tijdig voldoet aan enige uit deze of uit een andere, met opdracht samenhangende overeenkomst voortvloeiende verplichting, zijn wij gerechtigd, na de koper of opdrachtgever schriftelijk in gebreke te hebben gesteld, zonder gerechtelijke tussenkomst, de uitvoering op te schorten, zonder dat wij tot enige schadeloosstelling zijn gehouden.

Artikel 7. RISICO.

Alle zaken en materialen komen vanaf het ogenblik van verkoop voor risico van de koper of opdrachtgever, ook wanneer franko levering overeengekomen mocht zijn. De koper of opdrachtgever is voor het overige aansprakelijk voor alle schade (zoals transport-, brand- en waterschade, diefstal of verduistering) tijdens het vervoer geleden. Bij aankomst der zaken dient de koper of opdrachtgever zich te overtuigen van de staat waarin de zaken zich bevinden. Indien levering anders dan af ons bedrijf is overeengekomen, geschiedt transport op door ons te bepalen wijze.

Artikel 8. PRIJZEN EN KOSTEN.

1. Wij stellen voor iedere opdracht afzonderlijk een prijs of een tarief vast. Deze prijs of dit tarief is uitsluitend bedoeld als het loon voor de door ons ondernomen prestatie met inbegrip van de normale daartoe behorende kosten. Onder de prijs of het tarief vallen dus niet heffingen van de overheid of andere instanties, zoals terzake van invoerrechten, boete, enz., noch garantie, of zekerheden aan wie dan ook te geven, noch kosten voor politie-begeleiding of voor afzettingsmateriaal of voor andere voorgeschreven verplichtingen. Deze worden afzonderlijk berekend.

Indien tussen aanvaarding van de opdracht en levering de prijzen van door ons bij derden te kopen zaken of diensten stijgen door fluctuaties van marktprijzen of wisselkoersen danwel anderszids, zijn wij gerechtigd deze verhoging aan koper of opdrachtgever door te berekenen. Indien het geleverde meer of minder blijkt te bedragen dan vooraf werd verwacht wordt de totaalprijs corresponderend verhoogd of verlaagd.
2. Wij zijn gerechtigd voor aanbestedingen c.q. depot of zekerheid te eisen. Indien er bij ons gereede twijfel bestaat omtrent de betalingscapaciteit van de koper, zijn wij bevoegd de aflevering van de gekochte zaken uit te stellen, totdat de koper zekerheid voor de betaling heeft verschaft.

De koper is zelf aansprakelijk voor de door deze vertraagde aflevering eventueel te lijden schade.
3. Wij brengen bij leveranties onder een bepaald, steeds door ons vóór de levering vast te stellen bedrag, een aandeel in de vracht- en administratiekosten in rekening.

4. Wij kunnen de overeengekomen prijzen bindend voor de opdrachtgever verhogen. Indien wij de prijzen verhogen binnen drie maanden nadat de overeenkomst is tot stand gekomen dan heeft de opdrachtgever het recht de overeenkomst te ontbinden.

Artikel 9. BETALINGSKONDIÏES.

Tenzij uitdrukkelijk schriftelijk anders is overeengekomen, dient de betaling van onze faktuur te geschieden binnen 30 dagen na faktuurdatum, zonder aftrek van kortingen welke niet uitdrukkelijk door ons zijn toegestaan. Zie vervolg van deze voorwaarden.

Vervolg artikel 9.

Wij zijn gerechtigd voor kredietbeperking een toeslag in rekening te brengen, welke toeslag uitsluitend bij betaling binnen 30 dagen van het factuurbedrag mag worden afgetrokken. Alle betalingen zullen zonder aftrek of schuldvergelijking geschieden op ons bedrijf of op een door ons aangewezen bank- of girorekening.

Artikel 10. INTRACOMMUNAUTAIRE HANDEL.
Ingeval het aan ons opgegeven BTW nummer niet of niet meer van de opdrachtgever is, dan zijn wij niet gehouden tot enigerlei betaling. Alle schade of nog te betalen BTW kunnen wij zo nodig te allen tijde op de opdrachtgever verhalen.

Artikel 11. VERGOEDING BIJ TE LATE OF NIET BETALING.

Vanaf de datum van het verstrijken van de voormelde betalingstermijn zal de wederpartij de wettelijke rente verschuldigd zijn. Tevens zal de wederpartij na eerste schriftelijke herinnering of aanmaning als buitengerechtelijke kosten verschuldigd zijn een bedrag te berekenen naar het gebruikelijke incassotarief van de Nederlandse Orde van Advocaten, met een minimum van € 75,-,-, over de eerste € 3.000,- : 15%
over het meerdere tot € 6.000,- : 10%
over het meerdere tot € 15.000,- : 8%
over het meerdere tot € 60.000,- : 5%
over het meerdere : 3%

Artikel 12. GARANTIE EN REKLAME.

1. Wij verlenen garantie op door ons geleverde zaken gedurende de periode welke ons wordt gegeven door onze toeleveranciers doch slechts voor gebruikte materialen en fabricagefouten.
2. Wij staan er niet voor in dat de zaken geschikt zijn voor het doel, waarvoor de koper deze wil bestemmen, zelfs indien dat doel aan ons kenbaar is gemaakt, tenzij het tegendeel tussen partijen is overeengekomen.
3. Eventuele reclames, zowel op geleverde goederen als op factuurbedragen, dienen te worden ingediend, schriftelijk en aangetekend binnen 7 dagen nadat het gebrek voor de koper kenbaar is geworden, onder nauwkeurige opgave van de feiten waarop de klacht betrekking heeft. Reclames op stukstal en type kunnen slechts bij aflevering ingediend worden.
Wanneer ingediende reclames niet voldoen aan boven gestelde, kunnen zij niet meer ontvangen worden en wordt koper of opdrachtgever geacht het geleverde te hebben goedgekeurd. Wanneer wij van oordeel zijn dat een klacht terecht is ingediend, hebben wij het recht om een door ons, na nader overleg te bepalen geldbedrag als schadeloosstelling uit te keren aan de koper of opdrachtgever, of tot een nieuwe levering over te gaan met instandhouding van de bestaande overeenkomst, zulks onder verplichting van de koper of opdrachtgever ons alsdan het verkeer of ondeugdelijk geleverde Franco te retourneren.
Wij zijn slechts verplicht van ingediende reclames kennis te nemen, wanneer de betrokken koper of opdrachtgever op het ogenblik van indiening zijner reclame aan al zijn verplichtingen jegens ons bestaande verplichtingen, uit welke overeenkomst tussen hem en ons dan ook, heeft voldaan. Een ingediende reclame schort de verplichting tot betaling van de prijs voor geleverde goederen en/of diensten niet op.
Geen reclame kan worden ontvangen indien geleverde goederen niet meer in elk opzicht in exact dezelfde staat verkeren als ten tijde van levering. Retourzendingen zijn niet toegestaan, tenzij wij daarvoor uitdrukkelijk schriftelijk toestemming hebben verleend.

Artikel 13. EIGENDOMSVOORBEHOUD.

Alle geleverde en nog te leveren zaken blijven uitsluitend eigendom van de verkoper totdat alle vorderingen die de verkoper heeft of zal verkrijgen op de koper, uit welke hoofde dan ook, volledig zijn betaald.
Zolang het eigendom van de zaken niet op de koper is overgegaan mag deze de zaken niet verpanden, in eigendom tot zekerheid overdragen of aan derden enig ander recht verlenen. De koper is verplicht de zaken die onder eigendomsvoorbehoud zijn afgeleverd, met de nodige zorgvuldigheid en als herkenbaar eigendom van de koper te bewaren. Als de koper in gebreke is met de nakoming van zijn betalingsverplichting of in betalingsmoeilijkheden verkeert, is de verkoper gerechtigd de goederen die onder eigendomsvoorbehoud zijn geleverd en nog bij de koper aanwezig zijn, zonder enige ingebrekestelling, terug te nemen, in welk geval de overeenkomst ook zonder rechtelijke tussenkomst is ontbonden, onverminderd ons recht zo nodig in rechte vergoeding te vorderen van eventueel door ons geleden schade waaronder gederfde winst en interest.
Koper of opdrachtgever machtigt ons hierbij onherroepelijk daartoe zo nodig zijn perceel en opstallen te betreden. Dit vermindert niets aan de overige rechten die de verkoper toekomen.

Artikel 14. INKOOPVOORWAARDEN.

Indien de koper of opdrachtgever (inkoop) voorwaarden voert, zijn deze voor ons niet bindend voor zover deze afwijken van deze leveringsvoorwaarden. De koper zal ons schriftelijk in kennis stellen als hij zijn eigen (inkoop) voorwaarden wil voeren. Dit zal door ons worden aangemerkt als een nieuw aanbod en wat ons niet eerder zal binden dan wanneer wij dit schriftelijk hebben bevestigd.

Artikel 15. AFWIJKING VAN VOORWAARDEN.

Eventuele afwijkingen van deze voorwaarden door ons te eniger tijd toegepast ten voordele van de koper of opdrachtgever, geven laatstgenoemde nimmer het recht zich later daarop te beroepen of de toepassing van zulks een afwijking als voor hem vaststaand voor zich op te eisen.

Artikel 16. OVERMACHT.

Overmacht ontslaat ons van onze verplichting jegens de koper of opdrachtgever. Als overmacht factoren worden aangemerkt die gebeurtenissen en toestanden, ook buiten Nederland, die een aanwijsbare en direct en indirect werkende invloed uitoefenen op ons bedrijf, als daar zijn o.a. verboden van de zijde van de Nederlandse of vreemde overheid, veeziekten, ernstige storingen aan ons Productie- proces, oorlog, oproer, epidemie, verkeersstoringen, werkstaking, uitsluiting, verlies of beschadiging bij transport, embargo's, deconfiture of wanprestatie van leveranciers, gebrek aan grondstoffen en brandstoffen. Ingeval van verhindering tot uitvoering van de overeenkomst ten gevolge van overmacht zijn wij gerechtigd hetzij de uitvoering van de overeenkomst voor ten hoogste 6 maanden op te schorten, hetzij de overeenkomst geheel of ten dele te ontbinden, zonder dat wij ooit tot betaling van schadevergoeding gehouden zijn.

Artikel 17. ANNULERING.

Indien de koper of opdrachtgever een opdracht of bestelling annuleert, is hij aan ons verschuldigd een boete van 25% van de waarde van die opdracht of bestelling, binnen 30 dagen na de door ons ter zake verzonden factuur te voldoen, onverminderd ons recht om volledige schadevergoeding en/of nakoming van de overeenkomst te vorderen.

Artikel 18. GESCHILLEN.

1. Ter zake van alle verbintenissen en rechtsvorderingen tussen partijen is het Nederlandse recht van toepassing.
2. Eventuele rechtsvorderingen, die de wederpartij jegens de verkoper heeft uit welke hoofde dan ook, dienen op straffe van verval van alle rechten te worden ingesteld binnen een jaar nadat de overeenkomst tussen partijen tot stand is gekomen.
3. Eventuele geschillen over alle verbintenissen en rechtsvorderingen welke uit de overeenkomst voortvloeien zullen naar gelang de absolute bevoegdheid in eerste instantie worden berecht door de relatief bevoegde Kantonrechter, althans de Arrondissementsrechtbank van het arrondissement waarin het bedrijf van ons is gevestigd. De koper wordt in de gelegenheid gesteld binnen een maand nadat wij ons schriftelijk op dit beding hebben beroepen ter beslechting van het geschil alsnog de volgens de wet bevoegde rechter te kiezen.
4. Bij eventuele verschillen in de Nederlandse en een tekst van deze voorwaarden in een andere taal heeft de Nederlandse tekst voorrang.

Hengelo, 15 september 1994.