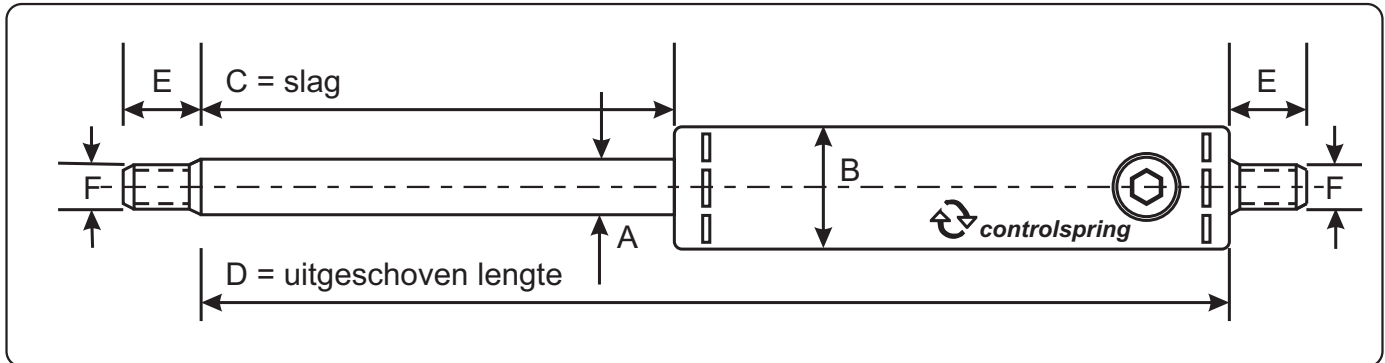


controlspring type 20/40



bestel-nummer	type	A	B	C	D	E	F	max. afgevuld op uitschuifkracht F1
593.400				100	350			4500 Newton
593.405				150	450			4500 Newton
593.410				200	550			4500 Newton
593.415				250	650			4500 Newton
593.420				300	750			4500 Newton
593.425	20/40	20	40	350	850	15	M 14	4500 Newton
593.430				400	950			4500 Newton
593.435				500	1150			4500 Newton
593.440				600	1350			4500 Newton
593.445				700	1550			4500 Newton
593.450				800	1750			4500 Newton
593.455				900	1950			4500 Newton
593.460				1000	2150			4500 Newton

Dit type gasveer is een dóórontwikkeling van onze kracht-aflaatbare gasveer.

Door met een imbussleutel de ventielen rustig rechtsond rond te draaien, ontsnapt er bij elke omwenteling een vaste hoeveelheid stikstof. Het inééns te zwak worden van de gasveer wordt hierdoor voorkomen. Bij gebruik van meerdere gasveren en hetzelfde aantal malen rondraaien van de ventielen blijven de gasveren onderling op dezelfde druk.

Deze gasveren kunnen vanzelfsprekend door ons opnieuw gevuld worden indien de kracht toch te laag is geworden.

Andere lengtematen, maximale krachten en aansluitingen op aanvraag.

De zuigerstang is hardverchroomd en de cilinderbuis is verzinkt.

F1 = de uitschuifkracht gemeten bij 5 mm ingeschoven zuigerstang.

Zie voor bevestigingsmiddelen als ogen, kogelgewrichten en gaffels de pagina's bevestigingsartikelen.