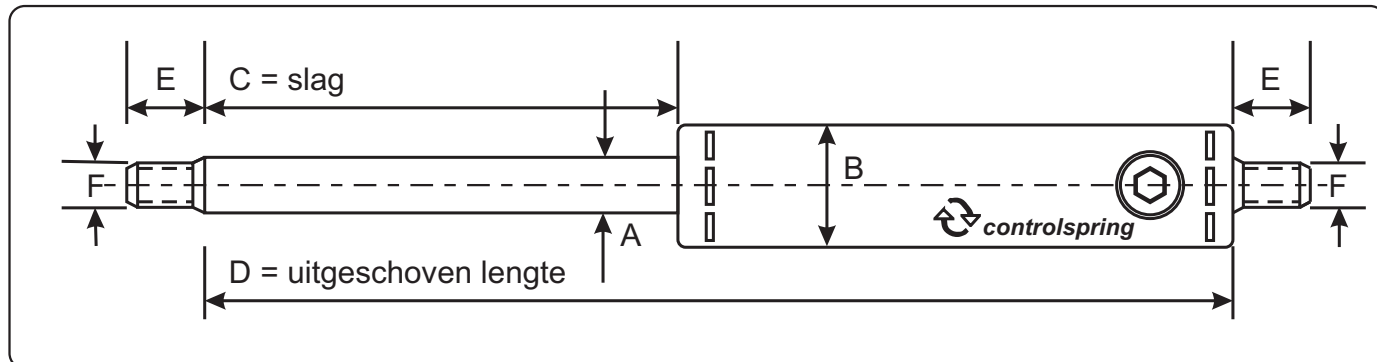


controlspring type 20/42 RVS



bestel-nummer	type	A	B	C	D	E	F	max. afgevuuld op uitschuifkracht F1
593.600				100	350			4500 Newton
593.605				150	450			4500 Newton
593.610				200	550			4500 Newton
593.615				250	650			4500 Newton
593.620				300	750			4500 Newton
593.625	20/42	20	42	350	850	15	M 14	4500 Newton
593.630				400	950			4000 Newton
593.635				500	1150			3500 Newton
593.640				600	1350			3000 Newton
593.645				700	1550			2800 Newton
593.650				800	1750			2700 Newton
593.655				900	1950			2600 Newton
593.660				1000	2150			2500 Newton

Dit type gasveer is een dóórontwikkeling van onze kracht-aflaatbare gasveer.

Door met een imbussleutel de ventielen rustig rechtsond rond te draaien, ontsnapt er bij elke omwenteling een vaste hoeveelheid stikstof. Het inééns te zwak worden van de gasveer wordt hierdoor voorkomen. Bij gebruik van meerdere gasveren en hetzelfde aantal malen rondraaien van de ventielen blijven de gasveren onderling op dezelfde druk.

Deze gasveren kunnen vanzelfsprekend door ons opnieuw gevuld worden indien de kracht toch te laag is geworden.

Andere lengtematen, maximale krachten en aansluitingen op aanvraag.

De zuigerstang is uit AISI 316 of AISI 431 - hardverchromd en de cilinderbuis uit RVS 316, geslepen.

Het bodemstuk en de geleiding zijn uit zeewaterbestendig brons. Een vuilafstrijder is standaard.

F1 = de uitschuifkracht gemeten bij 5 mm ingeschoven zuigerstang.

Zie voor bevestigingsmiddelen als ogen, kogelgewrichten en gaffels de pagina's bevestigingsartikelen.