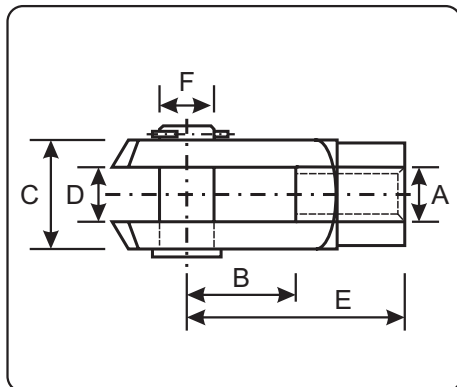
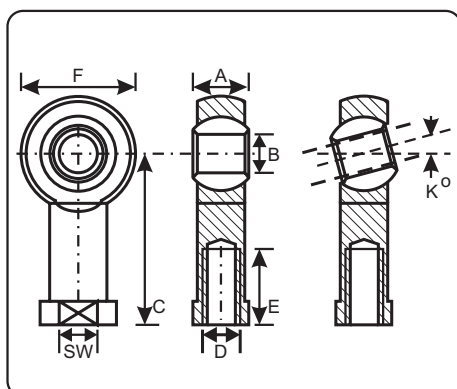


bevestigingsartikelen **kunststof**



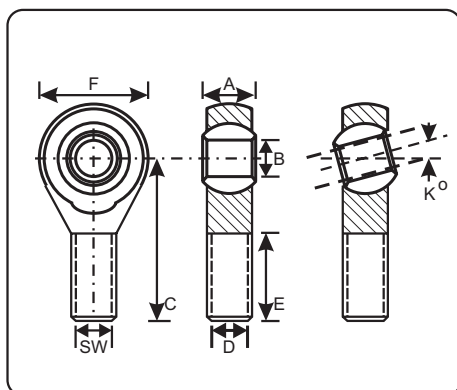
kunststof gaffels met pen en clip

bestel-nummer	A	B	C	D	E	F
999.392	M 6	12	12	6	24	6
999.394	M 8	16	16	8	32	8
999.396	M10	20	20	10	40	10
999.398	M12	24	24	12	48	12
999.400	M14	28	27	14	56	14



kunststof stangkoppen : met binnendraad

bestel-nummer	A	B	C	D	E	F	K	SW	min. inschroefdiepte
999.402	9	6	30	M 6	12	20	13	10	8 mm
999.404	12	8	36	M 8	16	24	13	14	11 mm
999.406	14	10	43	M10	20	30	13	17	13 mm
999.408	16	12	50	M12	22	34	13	19	15 mm
999.410	19	14	57	M14	25	38	13	22	17 mm



kunststof stangkoppen : met buitendraad

bestel-nummer	A	B	C	D	E	F	K	min. inschroefdiepte
999.412	9	6	36	M 6	22	20	13	15 mm
999.414	12	8	42	M 8	25	24	13	18 mm
999.416	14	10	48	M10	29	28	13	20 mm
999.418	16	12	54	M12	33	32	13	22 mm
999.420	19	14	60	M14	36	36	15	25 mm

De maximale statische (axiale) trekbelasting bedraagt:

	gaffel + clip	stangkoppen
M 6	650N	500N
M 8	1050N	850N
M10	1500N	1250N
M12	1750N	1350N
M14	3050N	1700N

Deze kunststof gaffels en stangkoppen zijn bij uitstek geschikt als bevestigingsmiddelen voor RVS-gas-druk- en gas-trekveren.

Ze zijn: geheel corrosie-vrij en ongevoelig voor vuil en stof.
: bestand tegen de meeste chemicaliën, oliën en vetten.
: voor radiale en axiale bewegingen geschikt.
: inzetbaar van -40 tot +80 graden Celsius.
: ook met linkse draad verkrijgbaar.
: geheel onderhoudsvrij