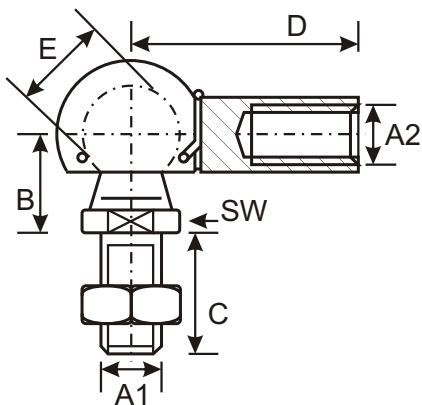


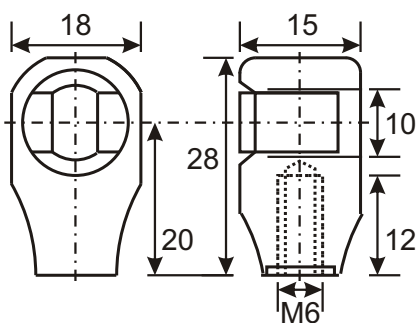
kogelgewrichten



rvs-uitvoering zie pagina G62

kogelgewrichten radiaal volgens DIN 71802

bestelnummer	A1	A2	B	C	D	E	SW	statische belasting trek/druk
98.490	M 4		7	6	17	6	5	90 N
98.500	M 5		9	11	22	8	7	300 N
98.502	M 5	M 4	9	11	22	8	7	300 N
98.504	M 5	M 6	9	11	22	8	7	300 N
98.508	M 6	M 8	11	13	25	10	8	700 N
98.510	M 6		11	13	25	10	8	700 N
98.518	M 8	M 6	13	16	30	13	11	1500 N
98.520	M 8		13	16	30	13	11	1500 N
98.523	M 8		13	16	20	13	11	1500 N
98.526	M 8		13	25	30	13	11	1500 N
98.530	M10		16	20	35	16	13	2000 N
98.532	M10	M 8	16	20	35	16	13	2000 N
98.540	M12		16	20	35	16	13	2000 N
98.550	M14X1,5		20	28	45	19	17	3000 N
98.552	M14X2		20	28	45	19	17	3000 N
98.560	M16		20	28	45	19	17	3000 N

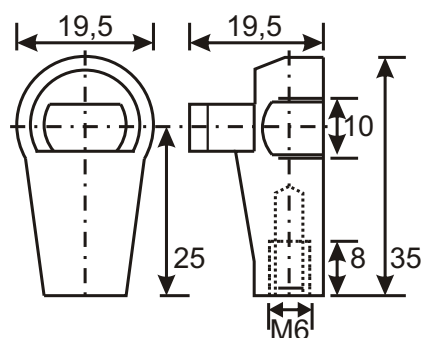


kogelkop

- : voor kogeldiameter 10 mm
- : binnendraad M 6
- : voor kogelpen 92.990 en 92.998
- : voor grondplaat 92.992

bestelnummer : 72.421 : nylon zwart
: 72.423 : staal, zwart verzinkt

bestelnummer : 72.425 : nylon zwart, 10 graden geknikt



kogelkop

- : voor kogeldiameter 10 mm
- : materiaal: nylon zwart
- : binnendraad M 6
- : voor kogelpen 92.990 + 92.998
- : voor grondplaat 92.992
- : effectieve lengte 25 mm

bestelnummer : 92.721