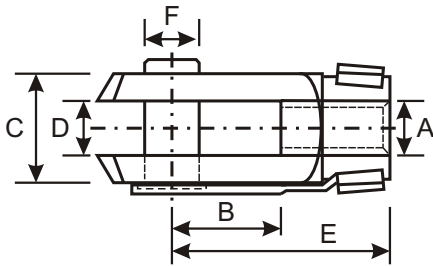


stelgaffels & ogen

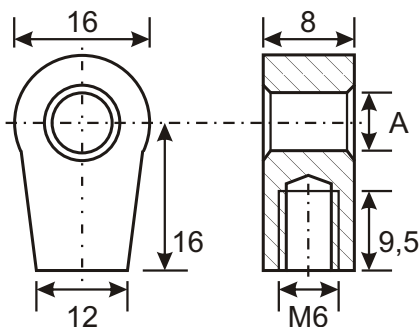


zie voor rvs-uitvoering
pagina G61

gaffel met clip volgens DIN 71751

bestelnr.	A	B	C	D	E	F	statische belasting trek/druk
98.070	M 4	8	9	4	16	4	1500N
98.080	M 5	10	10	5	20	5	2500N
98.090	M 5	20	10	5	30	5	2500N
98.100	M 6	12	12	6	24	6	3500N
98.110	M 6	24	12	6	36	6	3500N
98.112	M 8 !!	12	12	6	24	6	3500N
98.114	M 8 !!	24	12	6	36	6	3500N
98.118	M 6 !!	16	16	8	32	8	3500N
98.120	M 8	16	16	8	32	8	6000N
98.130	M 8	32	16	8	48	8	6000N
98.140	M10	20	20	10	40	10	10000N
98.150	M10	40	20	10	60	10	10000N
98.160	M12	24	24	12	48	12	12000N
98.170	M12	48	24	12	72	12	12000N
98.200	M14X1,5	28	27	14	56	14	16000N
98.210	M14X1,5	56	27	14	85	14	16000N
98.202	M14X2	28	27	14	56	14	16000N
98.212	M14X2	56	27	14	85	14	16000N
98.214	M16	32	32	16	64	16	22000N
98.220	M20X2,5	40	40	20	80	20	32000N

Bovenstaande gaffels met clip zijn : staal verzinkt



oog

: voor gasveertype 6/15 + 8/20
: materiaal: samac

bestelnummer

: 92.258
: 92.259

A
6
8